


KITO

安全作業をクリエイトする

仮設機材のセッティング作業に最適な「逆さつりタイプ」のモータ

キトモータ (電気チェーンブロック)

リバーシブル形 各種イベント用



KITO Electric Chain Hoist
REVERSIBLE type

見えないところで、 主役です。

キトモータ[リバーシブル形・各種イベント用]は、

本体が荷とともに昇降する「逆さつりタイプ」のモータ。

仮設ステージの設営、劇場やホールに於けるP.Aのフライング、

さらにスタジオ内の照明機器セッティング作業など幅広い用途に活躍します。

もちろん、モータ本体を天井側に設置して「通常つり」としても使用することができます。

キトモータは、専用の制御盤によるコントロールで、同時に複数台の遠隔操作も可能。

演出効果に合わせた細かなセッティングなどにも活躍します。

舞台裏を支える頼れる力、いつも見えないところで主役です。

3相200V/220V
シリーズ

ERRV
250kg~1t

3相200V(50/60Hz)、
220V(60Hz)

単相100V
シリーズ

ERSR
250kg~1t

単相100V(50/60Hz)

単相100V

EDRV
240kg

単相100V(50/60Hz)

キトモータ (電気チェーンブロック)

リバーシブル形 各種イベント用



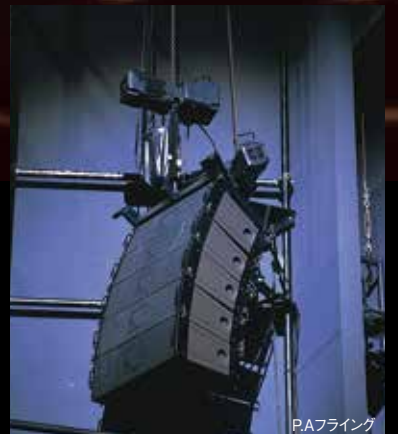
KITO Electric Chain Hoist
REVERSIBLE type



展示会場



舞台設備セッティング作業



PAフライング

モータユニット(3相200V/220Vシリーズ)

●接続イメージ

◎モータが8台を超える場合や、下記接続イメージ以外の仕様をご要望の際は、別途お問合せください。

最大8台のモータをジョイントして、
任意に同時操作または
単独操作が可能なモータユニットです。



照明機材セッティング作業

コントロールユニット(3相200V/220Vシリーズ)



制御盤

- 標準仕様
- ◎最大8台のモータを接続可能
- ◎プラグ・ソケット式(HUBBELL製)
- ◎相切替キー
- ◎キャスター付専用ケース
- ◎電源供給ケーブル10m(着脱可能)

※受注生産品のため、諸元および外観については一部変更となる場合があります。



コントローラー

- 標準仕様
- ◎最大8台のモータを操作可能
- ◎上下識別表示灯
- ◎操作ケーブル15m(着脱可能)

※受注生産品のため、諸元および外観については一部変更となる場合があります。



電源ケーブル

- 標準仕様
- ◎両端プラグ・ソケット付(HUBBELL製)
- ◎電源ケーブル10m

操作ケーブル

- 標準仕様
- ◎両端プラグ・ソケット付(HUBBELL製)
- ◎操作ケーブル10m



個別操作用スイッチ

- 標準仕様
- ◎上下用2点押ボタンスイッチ

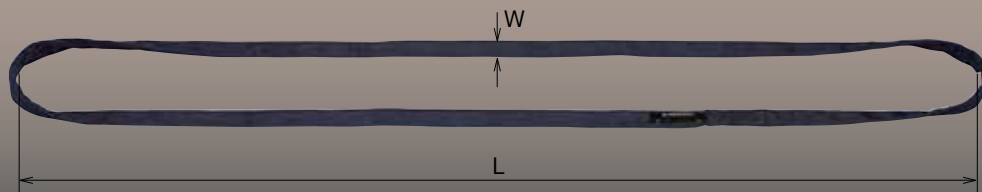
※上記以外のケーブル長さもご相談に応じます。

キトー黒色ポリエステルスリング®

ラウンドスリング

REB形

つり方と使用荷重は→P9



- 表皮は、目立たない黒色です。
- 強力ポリエステル原糸の素線をロープ状にたばね、保護シートでおおったエンドレス状のスリングです。
- 柔軟なロープ状ですから、幅広い荷姿にも自在になじみ、すべりも少なく荷の安定性は抜群です。
- 強度は芯糸で保持されており、外皮が破損し芯糸が見えたら使用限度です。

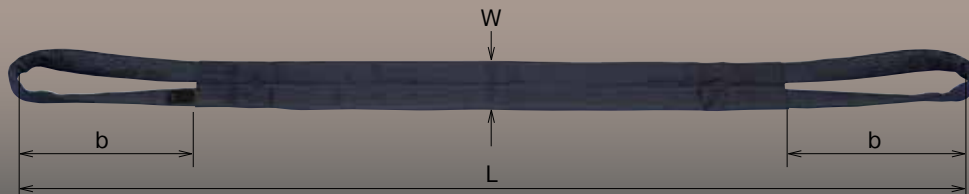
形式	スリング幅 W(mm)	最大使用荷重 (t)	L寸法1m当りの 質量(kg)	スリング長さ: L(m)
REB 010	30	1.0	0.23	0.5m~15mまで0.5m間隔
REB 020	38	2.0	0.38	
REB 032	47	3.2	0.57	
REB 050	52	5.0	0.99	1m~12mまで0.5m間隔

●左表の最大使用荷重は、ストレートつりの場合を表します。各種つり方と使用荷重は、P9をご参照ください。

エイトスリング®

EEB形

つり方と使用荷重は→P9



- 表皮は、目立たない黒色です。
- 芯糸に強力ポリエステルを使用した、強度・耐久性に優れたスリングです。
- 荷重をうけるボディ部は柔軟性に富んだ独特の2重構造ですから、幅広い荷姿にも自在になじみます。
- 強度は芯糸で保持されており、外皮が破損し芯糸が見えたら使用限度です。

形式	スリング幅 W(mm)	最大使用荷重 (t)	アイ長さ b(mm)	スリング長さ: L(m)
EEB 010	75	1.0	250	1.5m~11.5mまで0.5m間隔
EEB 020	100	2.0	300	
EEB 030	125	3.0	400	
EEB 050	150	5.0	500	2m~12mまで1m間隔

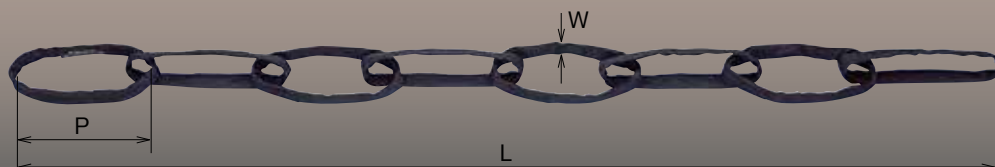
●左表の最大使用荷重は、ストレートつりの場合を表します。各種つり方と使用荷重は、P9をご参照ください。

クサリ状スリング

REBC形

つり方と使用荷重は→P9

エンドレス状スリングをクサリ状に繋いだ新しいタイプのポリエステルスリング®です。



- 外皮は、目立たない黒色です。
- 0.3mまたは0.4m間隔の任意位置でモータ等のフックが掛けられ、様々な仮設設備の設営に威力を発揮します。
- 強力ポリエステル原糸の素線をロープ状にたばね保護シートでおおい、クサリ状に繋いだ新しいタイプのポリエステルスリング®です。
- 強度は芯糸で保持されており、外皮が破損し芯糸が見えたら使用限界です。

形式	スリング幅 W(mm)	最大使用荷重 (t)	リングピッチ P(m)	スリング長さ: L(m)
REBC 005	30	0.5	0.3	0.3m×リンク数
REBC 010	38	1.0		
REBC 015	47	1.5		
REBC 020	52	2.0	0.4	0.4m×リンク数

●左表の最大使用荷重は、ストレートつりの場合を表します。各種つり方と使用荷重は、P9をご参照ください。

●製品の特性上、各リンクの製作長さは若干異なりますので、詳細寸法は当社にご確認ください。

キトー黒色ベルトラッシング

◎ベルトひっぱり・巻取タイプの強カラッシング



ラチェットバックル式

BLRB 005



- 外皮と本体カナグは、目立たない黒色です。(本体カナグの一部はメッキ)
- 荷物をぐるっと固めるラウンドタイプのスリングです。

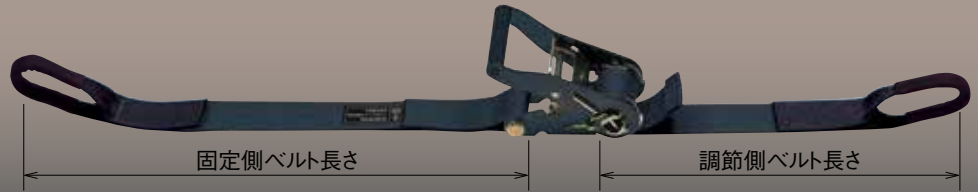
本体カナグ	形式	最大使用力	破断荷重	ベルト幅 (mm)	ベルト長さ (m)	BLRB/BLCB 製作対応範囲
ラチェットバックル式	BLRB005 R-040	1.25kN (127kg)	5kN	25	4	1~10mまで0.5m単位
	BLRB010 R-040	2.5kN (254kg)	10kN			
	BLRB020 R-040	5kN (509kg)	20kN	35	6	
	BLRB030 R-060	7.5kN (764kg)	30kN			
	BLRB040 R-060	10kN (1,010kg)	40kN			

- キトー黒色ベルトラッシングは荷締機であり、物をつるつり具ではありません。物をつる(玉掛)作業は「キトーポリエステルスリング[®]」をご利用ください。
- ご使用にあたっては、取扱説明書をご覧ください。
- 上表のベルト長さ以外についてもご希望に応じて製作いたします。



ラチェットバックル式

BLRB 030



- 外皮と本体カナグは、目立たない黒色です。(本体カナグの一部はメッキ)
- ベルトは自然環境に最も強いポリエステル原糸(高強力糸使用)を最高の技術で加工。耐久性は抜群です。
- ベルト両端末に取付可能な各種カナグ(各種フック)については、別途お問い合わせください。

本体カナグ	形式	最大使用力	破断荷重	ベルト幅 (mm)	ベルト長さ (m)		BLRB/BLCB 製作対応範囲	
					固定側	調節側	固定側	調節側
ラチェットバックル式	BLRB005 ET010ET030	1.25kN (127kg)	5kN	25	1	3	0.2~3mまで0.1m単位	
	BLRB010 ET010ET030	2.5kN (254kg)	10kN				0.5~3mまで0.1m単位	
	BLRB020 ET010ET030	5kN (509kg)	20kN	35	5	1~10mまで0.5m単位		
	BLRB030 ET010ET050	7.5kN (764kg)	30kN			0.5~3mまで0.1m単位		
	BLRB040 ET010ET050	10kN (1,010kg)	40kN	0.5~3mまで0.1m単位				



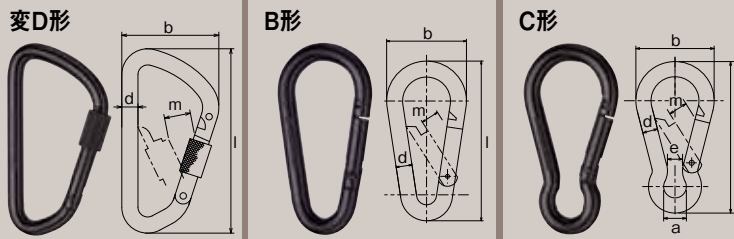
ラチェットバックルの金属底部で荷物にキズをつけないよう保護します。

- キトー黒色ベルトラッシングは荷締機であり、物をつるつり具ではありません。物をつる(玉掛)作業は「キトーポリエステルスリング[®]」をご利用ください。
- ご使用にあたっては、取扱説明書をご覧ください。
- 上表のベルト長さ(固定側・調節側)以外についてもご希望に応じて製作いたします。
- 上表のBLRB製作対応範囲(固定側・調節側)以外の場合は、別途お問い合わせください。

関連部材(黒色カラビナ)

カラビナ(鉄製)

カラビナハーケン(鉄製)



名称	形式	使用荷重 (kg)	破断荷重 (kN [kgf])	質量 (g)	寸法 (mm)					
					l	b	d	a	e	m
変D形	SKB10	175	20.5 [2100]	163	114	60	10	—	—	17
B形	SKBH08	65	6.3 [650]	65	80	40	8	—	—	9
C形	SKBH06	25	2.4 [250]	28	60	31	6	9	6	8



[各種イベント用・各種工事用] 共通諸元・寸法

■標準仕様 ERRV

電源	3相200V(50/60Hz)220V(60Hz)共通	操作方法	押ボタン/同時操作用コントローラ
操作電圧	48V	給電方式	キャブタイヤケーブル給電
定格	1速: 60%ED(60分) 2速: 40/20%ED(30/10分)	塗装色	マンセル7.5YR7/14 or N1
モータの絶縁	E種	準拠規格	JIS B8815、クレーン構造規格
等級	標準速: M5、低速: M4	周囲温度	-20℃~+40℃
		湿度	85%RH以下

■諸元 《3相200V/220Vシリーズ》ERRV 3相200V(50/60Hz)、220V(60Hz)

速度	定格荷重	形式	揚程(m)	モータ出力(kW)	巻上速度				ロードチェーン線径(mm)	質量(kg) 本体+揚程
					(m/s)		(m/min)			
					50Hz	60Hz	50Hz	60Hz		
1速形	250kg	ERRV003S	10 15 20 25 30	0.56	0.143	0.172	8.6	10.3	φ5.0	32+(0.55×揚程)
	490kg	ERRV004L		0.56	0.0617	0.0733	3.7	4.4	φ6.3	32+(0.85×揚程)
	500kg	ERRV005S		0.9	0.120	0.143	7.2	8.6	φ6.3	40+(0.85×揚程)
	1t	ERRV010L		0.95	0.065	0.0783	3.9	4.7	φ8.0	40+(1.38×揚程)
2速形	250kg	ERRV003SD	10 15 20 25 30	0.45/0.15	0.112/0.0367	0.133/0.0433	6.7/2.2	8.0/2.6	φ5.0	39+(0.55×揚程)
	490kg	ERRV004LD		0.45/0.15	0.0600/0.0200	0.0717/0.0233	3.6/1.2	4.3/1.4	φ6.3	39+(0.85×揚程)
	500kg	ERRV005SD		0.9/0.3	0.118/0.0400	0.142/0.0467	7.1/2.4	8.5/2.8	φ6.3	47+(0.85×揚程)
	1t	ERRV010LD		0.9/0.3	0.0600/0.0200	0.0717/0.0233	3.6/1.2	4.3/1.4	φ8.0	49+(1.38×揚程)

■諸元 《単相100Vシリーズ》ERSR 単相100V(50/60Hz)

速度	定格荷重	形式	揚程(m)	モータ出力(kW)	巻上速度				ロードチェーン線径(mm)	質量(kg) 本体+揚程
					(m/s)		(m/min)			
					50Hz	60Hz	50Hz	60Hz		
1速形	250kg	ERSR003S	10	0.25	0.0600	0.0717	3.6	4.3	φ5.0	39+(0.55×揚程)
	490kg	ERSR004L	15	0.25	0.0300	0.0367	1.8	2.2	φ6.3	39+(0.85×揚程)
	500kg	ERSR005S	20	0.45	0.0600	0.0700	3.6	4.2	φ6.3	47+(0.85×揚程)
	1t	ERSR010L	30	0.45	0.0283	0.0350	1.7	2.1	φ8.0	49+(1.38×揚程)

■諸元 EDRV 単相100V(50/60Hz)

速度	定格荷重	形式	揚程(m)	モータ出力(kW)	昇降速度		ロードチェーン線径(mm)	質量(kg) 本体+揚程
					(m/s)	(m/min)		
					最高速/最低速	最高速/最低速		
2速形	240kg	EDRV24ST	10・15・20・25・30	0.6	0.225/0.0500	13.5/3.0	φ4.0	15+(0.35×揚程)

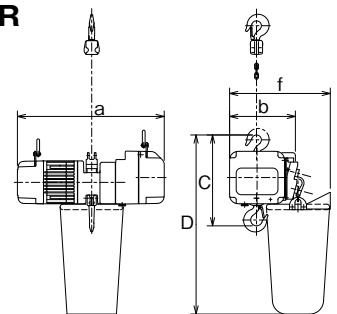
■寸法 ERRV/ERSR/EDRV (mm)

形式	C	a	b	D					f
				揚程(m)					
				10	15	20	25	30	
ERRV003S	365	535	250	735	735	885	885	885	365
ERRV004L	355	535	250	725	725	875	875	875	365
ERRV005S	380	557	273	730	730	880	880	880	388
ERRV010L	410	557	273	760	910	910	1060	1060	388
ERRV003SD	365	565	250	735	735	885	885	885	365
ERRV004LD	355	565	250	725	725	875	875	875	365
ERRV005SD	380	590	273	730	730	880	880	880	388
ERRV010LD	410	590	273	760	910	910	1060	1060	388
ERSR003S	365	565	250	735	735	885	885	885	365
ERSR004L	355	565	250	725	725	875	875	875	365
ERSR005S	380	590	273	730	730	880	880	880	388
ERSR010L	410	590	273	760	910	910	1060	1060	388
EDRV24ST	325	428	178	590	590	680	680	680	261

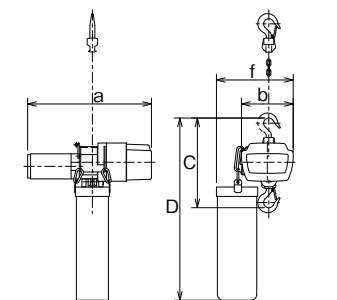
■ERSR/EDRV 標準仕様

- ◎塗装色:黒色またはキトー標準色
- ◎操作電圧:100V
- ◎押ボタンコード10m(着脱式)、給電ケーブル5m(直結式)
- ◎上下限リミットスイッチ付(ERSRのみ)

ERRV/ERSR 250kg~1t



EDRV 240kg



- 荷を長時間保持する場合、またはつり荷の下に人が入る可能性のある場合には、落下防止等の安全対策を施してください。
- 複数台を同時に使用する場合は、荷のバランスにより過荷重とならない容量を選定してください。

ケーブル許容長さ

形式	電圧	ケーブル許容長さ:芯数の断面積 (mm ²)			
		2	3.5	5.5	8
ERRV003S ERRV004L	200V/50Hz	51m	90m	141m	206m
	200V/60Hz	62m	109m	171m	250m
	220V/60Hz	65m	114m	177m	262m
ERRV005S ERRV010L	200V/50Hz	39m	69m	109m	159m
	200V/60Hz	48m	85m	133m	194m
	220V/60Hz	50m	88m	139m	202m
ERRV003SD ERRV004LD	200V/50Hz	70m	124m	195m	284m
	200V/60Hz	81m	143m	225m	328m
	220V/60Hz	93m	162m	156m	372m
ERRV005SD ERRV010LD	200V/50Hz	42m	75m	118m	172m
	200V/60Hz	45m	78m	124m	181m
	220V/60Hz	51m	90m	141m	206m
ERSR003S ERSR004L	100V/50Hz	11m	20m	31m	46m
	100V/60Hz	13m	24m	38m	55m
ERSR005S ERSR010L	100V/50Hz	5m	10m	16m	23m
	100V/60Hz	6m	12m	19m	28m

- ◎通常の電圧降下の計算方法で算出しています。
- ◎単体のみのケーブルのトータル長さです。同時操作の場合には別途確認が必要です。

つり方と使用荷重表

- 最大使用荷重はストレートつりの使用荷重です。
- 荷のつり方により、下表の通り使用荷重が変化します。
- つり荷の角に充分な丸みがない場合、下表の値が低下します。

単位:(t以下)

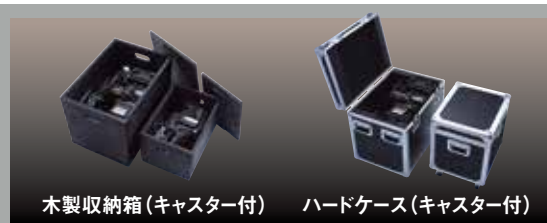
ラウンドスリング® REB形 / エイトスリング® EEB形 / クサリ状スリング REBC形

種類	形式	スリング幅 (mm)	つり方/つり角度 α									
			チョーク					ストレート	バスケット			
			—	$\alpha=0^\circ$	$0^\circ < \alpha \leq 45^\circ$	$45^\circ < \alpha \leq 90^\circ$	$90^\circ < \alpha \leq 120^\circ$		$\alpha=0^\circ$	$0^\circ < \alpha \leq 45^\circ$	$45^\circ < \alpha \leq 90^\circ$	$90^\circ < \alpha \leq 120^\circ$
ラウンドスリング®	REB010	30	0.8	1.6	1.4	1.1	0.8	1.0	2.0	1.8	1.4	1.0
	REB020	38	1.6	3.2	2.8	2.2	1.6	2.0	4.0	3.6	2.8	2.0
	REB032	47	2.56	5.12	4.48	3.52	2.56	3.2	6.4	5.76	4.48	3.2
	REB050	52	4.0	8.0	7.0	5.5	4.0	5.0	10.0	9.0	7.0	5.0
エイトスリング®	EEB010	75	0.8	1.6	1.4	1.1	0.8	1.0	2.0	1.8	1.4	1.0
	EEB020	100	1.6	3.2	2.8	2.2	1.6	2.0	4.0	3.6	2.8	2.0
	EEB030	125	2.4	4.8	4.2	3.3	2.4	3.0	6.0	5.4	4.2	3.0
	EEB050	150	4.0	8.0	7.0	5.5	4.0	5.0	10.0	9.0	7.0	5.0
クサリ状スリング	REBC005	30	0.4	0.8	0.7	0.55	0.4	0.5	1.0	0.9	0.7	0.5
	REBC010	38	0.8	1.6	1.4	1.1	0.8	1.0	2.0	1.8	1.4	1.0
	REBC015	47	1.2	2.4	2.1	1.65	1.2	1.5	3.0	2.7	2.1	1.5
	REBC020	52	1.6	3.2	2.8	2.2	1.6	2.0	4.0	3.6	2.8	2.0

*1: 2本に均等に荷重がかかったときの使用荷重です。

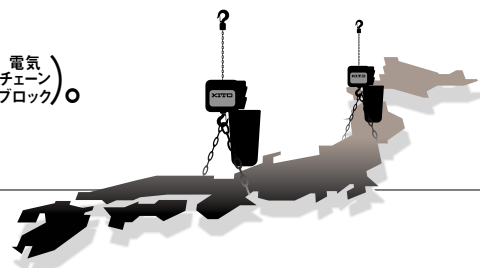
オプション

リバーシブル形専用収納箱。本体、チェーン、ケーブルなどすべて収められます。キャスター付で持ち運びがスムーズ、用途に合わせてお選びいただける様に木製、ハードケースの2種類をご用意しています。



トップメーカーが造りだす高品質モータ^(電気チェーンブロック)。国産品だからサポートも安心です。

全国100ヶ所以上の「キトーサービスネットワーク」で万全なサービス体制を整備。お客様の作業環境を強力にサポートします。



関連製品の実例写真 [各種工事用]

● 詳しい製品の内容・諸元などは、専用カタログをご覧ください。



● 詳しい製品の内容・諸元などは、専用カタログをご覧ください。

【手動製品】 キトーレバーブロック® L5形

類のない操作性、耐久性!

業界のスタンダード、キトーレバーブロック® L5形。

小形・軽量

キトー独自の技術が今までにない小形・軽量化を実現。持ち運びも容易にまた収納も便利になり、狭い場所での操作性も大幅に向上しました。

ニッケルメッキチェーン採用

キトー独自の研究開発により1000N/mm²の高強度を実現した、世界最高レベルのニッケルメッキチェーン。強靱さだけでなく耐食性・耐摩耗性も併せ持っています。
※特殊環境で使用する場合、薬品により防食効果に差がありますので、あらかじめご相談ください。

高強度フレーム採用

機械構造用炭素鋼のフレームを採用した一体構造。荷重支持部分には高周波焼入れを施工(特許)しています。さらに板厚もアップし、抜群の強度を実現しました。



**2008
日本機械学会
優秀製品賞
受賞**

キトーレバーブロック®は、優れた研究開発力、技術力、製品の環境対応、高品質・高性能などが国内外で高い評価を得たことを認められ日本機械学会優秀製品賞を受賞しました。

【エア製品】 キトーエアホイスト



◎250kg~25t

作業者の負担を軽減し、作業効率アップをサポートするキトーエアホイスト。スムーズな微速運転からストレスフリーの高速運転、可搬性に優れた小形軽量形から重量物に対応する大容量形まで用途に合わせた豊富なバリエーションを取り揃えています。

【手動製品】 キトーマイティ®

キトーマイティ® M3形 ◎500kg~50t



●小形・軽量化を実現。取扱いが極めて容易。●最高の機械効率を生み、最低の手動力で抜群の作業性を発揮。●世界最高レベルのロードチェーン(破断応力1000N/mm²以上)で耐久性は抜群。

キトーユニバーサルトルリ TS形 ◎0.5t~5t

●クルマは特殊な加工と熱処理により耐久性は抜群。●極限の設計により超軽量化を実現。●レール末端に取り付けたストップへの衝突やトルリ同士の衝突による車の破損を防ぐバンパー付。●ビーム・Hビーム両レールにも適合。●スムーズな走行性を発揮する特殊設計。レール巾の調整は簡単。●4つのクルマには、注油のいらぬ高級密閉形ボールベアリング入り。

プレントリ



◎500kg~3t ◎5t

ギヤードトリ



◎1t~3t ◎5t

【電動製品】 キトー電気チェーンブロック

キトーEQ、キトーエクセル。ER2は、極めて完成度の高い製品だからこそ、業界で例のない保証を自信を持ってお届けいたします。

**製品保証3年、
昇降ブレーキ保証10年**

キトーEQシリーズ ◎125kg~980kg

一步先をいく、革新的なデザイン。
2速インバータを標準装備。
これからのデファクトスタンダード、キトーEQ。



2速インバータ
標準装備
電子式オーバーロードリミッター
フリクションクラッチ
上下限リミットスイッチ
KITO ELECTRIC CHAIN HOIST
EQ
125kg-980kg

電気チェーンブロックシリーズの中心的存在として活躍するキトーエクセルER2。
2速形は標準仕様でインバータを装備するなど、最先端技術を搭載した高品質・高性能吊重機として、圧倒的な実力を誇っています。

キトーエクセル® ER2シリーズ ◎125kg~20t(三相)



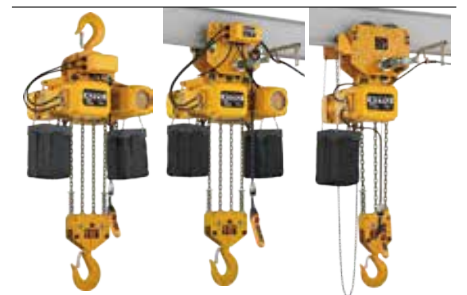
ER2
1速・2速
懸垂形[単体]
◎125kg~5t

ERM2
1速・2速
電気トルリ結合式
◎125kg~5t

ER2SG(ER2SP)
1速・2速
ギヤード(プレントリ)結合式
◎125kg~5t

ER2C
1速・2速
シリンダ形
◎125kg-250kg

キトーエクセル® ER2大容量形 ◎7.5t~20t



大容量形
ER2
懸垂形[単体]
◎10t~20t

大容量形
ER2M
電気トルリ結合式
◎7.5t~20t

大容量形
ER2SG
ギヤードトルリ結合式
◎7.5t~20t

工事現場で活躍する、 「リバーシブル形」の 実力をご覧ください。

◎使用実例(1) 屋内クレーン設置作業



◎使用実例(2) 屋外クレーン設置作業



KITO Electric Chain Hoist REVERSIBLE type

キトー電気チェーンブロック

リバーシブル形 各種工事用



キトー電気チェーンブロック

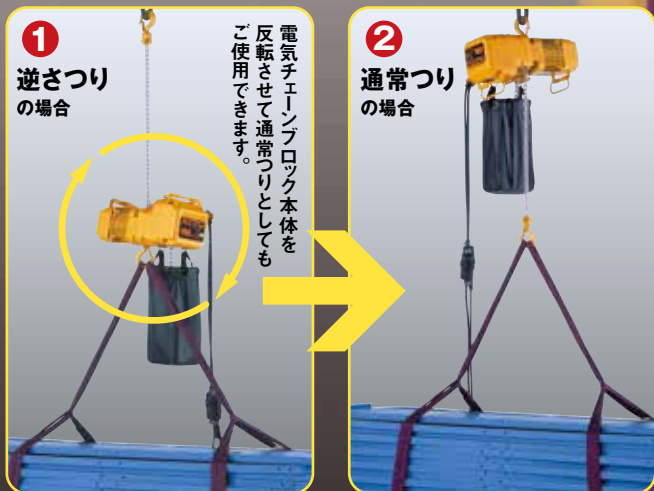
リバーシブル形 各種工事用

REVERSIBLE

本体が、荷とともに昇降します。

REVERSIBLE

キトー電気チェーンブロック
「リバーシブル形」は
2通りの使用が可能です。



本体が荷とともに昇降する、 「逆さつりタイプ」の 電気チェーンブロックです。

キトー電気チェーンブロック[リバーシブル形・各種工事用]は、
本体が荷とともに昇降する「逆さつりタイプ」の電気チェーンブロック。
持ち運びが容易で、フックを天井の梁などに掛けるだけで荷のつり上げができるため、
クレーン等が設置しにくい仮設現場の荷上げ作業や、
機械設備のメンテナンス作業、機械セッティング作業など、幅広い用途に活躍します。
さらに本体を天井の梁側につり替え「通常つり」として使用することもできます。

クレーン等が設置しにくい
仮設現場の荷上げ作業

機械設備の
メンテナンス作業や
機械セッティング作業

鉄骨、資材の
荷上げ作業

逆さつり、通常つりの
併用使用に

3相200V/220V
シリーズ

ERRV
250kg~1t

3相200V(50/60Hz)、
220V(60Hz)

単相100V
シリーズ

ERSR
250kg~1t

単相100V(50/60Hz)

単相100V

EDRV
240kg

単相100V(50/60Hz)

KITO Electric Chain Hoist
REVERSIBLE type



KITO

安全作業をクリエイトする

現場設置が簡単な「逆さつりタイプ」の電気チェーンブロック

キトー電気チェーンブロック

リバーシブル形 各種工事用

KITO Electric Chain Hoist
REVERSIBLE type

KITO
株式会社キトー
www.kito.co.jp

本社工場 〒409-3853 山梨県中巨摩郡昭和町築地新居2000 東京本社 〒163-0809 東京都新宿区西新宿2-4-1 新宿NSビル9F
東部カスタマーセンター 0120-994-404 西部カスタマーセンター(名古屋)0120-929-965/(大阪)0120-959-488



お客様相談センター 技術相談・点検/修理相談窓口

TEL:0120-988-558 FAX:0120-988-228

<https://www.kito.co.jp/contact/> ©受付時間 9:00~17:00(土・日・祝日を除く)