

キトーライトクレーン[®] PROシステム

ポータルクレーンパッケージ

ポータルクレーン [シングルガーダ] + 巻上機 [手動品・電動品]



キトー電気チェーンブロック EQ

快適

電動2速インバータ

なめらかな起動と停止、荷のバウンドを軽減

安全

電子式過負荷防止装置

異常な荷重を検知すると運転を即座に停止

コスパ

M6等級

業界最高等級で驚きの長寿命を実現

すぐに使える
付属品付

同梱付属品

巻上機が電動の場合

- ▶ ツリテ
- ▶ エンドクランプ
- ▶ ケーブル掛けフック
- ▶ コンセントプラグ



3相200V・20A用 (EQ) 単相100V用 (ED)

コンセントプラグの形状

軽量アルミレールで移動がラクラク!
すぐに使える便利なパッケージセット品

最適な組合せを
セットでお届け!

シングルガーダクレーン
全**25**セット



250/500kg
CX

手動品



240/480kg
ED [単相]

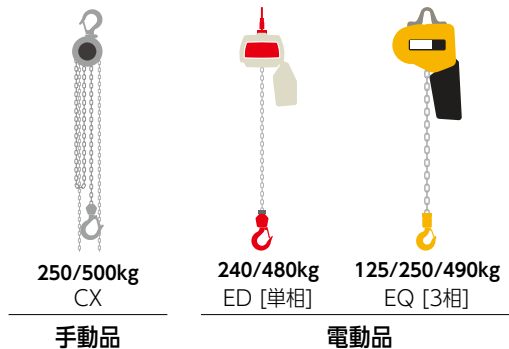
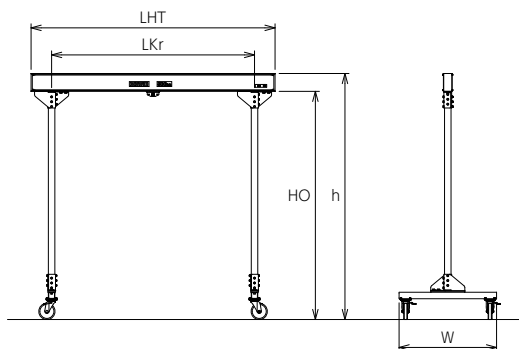


125/250/490kg
EQ [3相]

電動品

キトーライトクレーン[®] PROシステム ポータルクレーンパッケージ

ポータルクレーンは必要な場所で必要な時、荷の上げ下げ作業を可能にしたキャスター付きクレーン。
天井クレーンの移動範囲外での作業に最適です。そのため従来のようなクレーン設置工事も不要。



仕様一覧表

No.	仕立便搬送	ポータルクレーン(シングルガーダ)										巻上機									
		定格荷重(kg)	ガーダ	形式	使用レール	スパン: LKr (mm)	高さ: Ho (mm)	全長: LHT (mm)	全高: h (mm)	全幅: W (mm)	質量(kg)	形式	定格荷重(kg)	揚程(m)	ハンドチェーン長さ(m)	給電ケーブル長さ(m)					
1	◆	125		PASP001	ALU2	2500	3114	3003	3219	1200	140	EQ001IS	125	4	-	10					
2	◆					3500		4003									145				
3	◆					4500		5003									165				
4	◆					5500		6004									185				
5	◆	250	シングルガーダクレーン	PASP003	ALU3	3500	3114	4003	3254	1200	155	EQ003IS	250	4	-	10					
6	◆											ALU2	2500	3003	3219	140	ED24ST	240	3	-	-
7	◆																CX003	250	3	2.5	-
8	◆																EQ003IS	250	4	-	-
9	◆																ED24ST	240	3	2.5	-
10	◆																CX003	250	3	2.5	-
11	◆																EQ003IS	250	4	-	-
12	◆																ED24ST	240	3	-	10
13	◆																CX003	250	3	2.5	-
14	◆																EQ003IS	250	4	-	-
15	◆						ED24ST	240	3	-	15										
16	◆						CX003	250	3	2.5	-										
17	◆	500		PASP005	ALU4	3500	3114	4004	3294	1200	165	EQ004IS	490	4	-	10					
18	◆											ALU3	2500	3003	3254	150	ED48ST	480	3	-	-
19	◆																CX005	500	3	2.5	-
20	◆																EQ004IS	490	4	-	-
21	◆																ED48ST	480	3	-	10
22	◆																CX005	500	3	2.5	-
23	◆																EQ004IS	490	4	-	-
24	◆																ED48ST	480	3	-	10
25	◆																CX005	500	3	2.5	-

- ◎移動用キャスターはロック機能付きです。
- ◎荷をつり上げた状態でポータルクレーンを移動させる操作は行わないでください。
- ◎詳細寸法はお問い合わせください。
- ◎ダブルガーダクレーンにつきましてはお問い合わせください。
- ◎同梱付属品は部品の状態で出荷されます。
- ◎製品は部品の状態で出荷されます。ご使用の際にはお客様にて組立・据付をお願いします。
- ◎コンセントプラグの形状は本紙表面に記載したタイプの出荷させていただきます。それ以外の形状のコンセントをご使用の場合には、お手数ですがお客様側でご準備ください。

◎KITO、キトー、キトーライトクレーンは、株式会社キトーの登録商標です。

◎カタログ記載の各々の製品は、それぞれの使用目的に応じ、関連法規や規格に基づき機能や性能が設計されております。お客様の設備機械の一部として組み込む等、予期せざる目的に使用された場合、製品の性能・機能の保証はもとより、予期せざる使用に起因した事故につきましても責任は負いかねます。また、改造は絶対に行わないでください。◎特殊な用途でご使用の場合には、予め当社にご確認ください。◎製品の輸出をお考えの場合は、向け先に応じて諸規格、規制があるため、事前に当社にご相談ください。◎本カタログに掲載されているものすべて(写真、デザイン、文章、イラストなど)の無断転載、複製、転用を禁じます。◎本カタログ仕様は予告なしに一部変更する場合があります。

KITO[®] 株式会社キトー

本社工場 〒409-3853 山梨県中巨摩郡昭和町築地新居2000
東京本社 〒163-0809 東京都新宿区西新宿2-4-1 新宿NSビル9F



東部カスタマーセンター
TEL:0120-994-404
西部カスタマーセンター(名古屋)
TEL:0120-929-965
西部カスタマーセンター(大阪)
TEL:0120-959-488

お客様相談センター 技術相談・点検/修理相談窓口

TEL:0120-988-558 FAX:0120-988-228

<https://www.kito.co.jp/contact/>
◎受付時間 9:00~16:00 (土・日・祝日を除く)

取扱店