

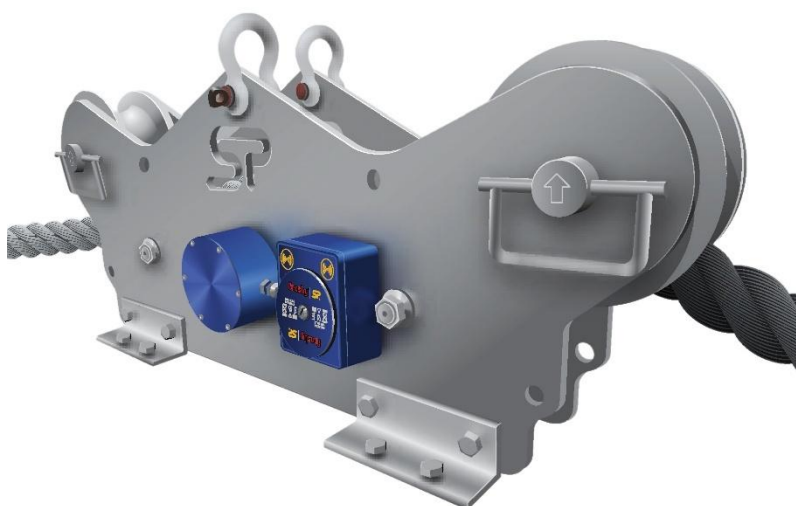
ランニングラインテンションメーター:

MTIMH / TIMH 形

取扱説明書

MTIMHRD/TIMHRD : 3rd Party

MTIMH/TIMH : —



お客様へ

- このたびは、ランニングラインテンションメーターをお買い上げいただきまして、誠にありがとうございました。
- 使用される方および管理される方は、必ずお読みください。
- 本製品を「ハンドヘルド (HHP-TS/SW-HHP-TS) / アプリ (HHP2) / 荷重管理ソフト」と組み合わせて使用する場合は、各取扱説明書を参照してください。
- Bluetooth および Bluetooth ロゴは、Bluetooth SIG, Inc. の登録商標です。

目次

1. はじめに	2
2. 取り扱い全般と使用上のご注意	3
3. ご使用の前に	4
4. 設置	5
5. セットアップ	6
6. 接続	7
7. セットアップ（続き）	7
8. 電池の取付方法	8
9. 荷重の測定	9
10. 使用条件	9
11. 校正	9
12. 品質保証書	10

この取扱説明書は、製造元であるクロスビー・ストレートポイント社が発行した英語版取扱説明書を、弊社キトーが日本語に翻訳したものです。
この取扱説明書は事前の予告なく、一部内容を変更することがあります。

1. はじめに

- MTIMH/TIMH シリーズは、ドックサイド、船舶、海洋、曳航、サルベージ用途向けに設計されたランニングラインテンションメーターです。
- ラジオリンクプラスやロードリンクプラスのようにラインのアンカー（固定端）を使えない場合に特に有効です。
- MTIMH は最大 50m/分、TIMH は最大 20m/分の速度で張力を測定できます。
- この取扱説明書の内容で、ご不明な点がございましたら最寄りのキトーまでお問い合わせください
- お客様が末永く、本製品を安全にご愛用いただけますよう、キトーは心より願っております。

2. 取り扱い全般と使用上のご注意

取り付け、操作、保守点検の前に、必ずこの取扱説明書を熟読し、正しくご使用ください。
機器の知識、安全の情報、そして注意事項のすべてについて習熟してからご使用ください。

- クロスビー・ストレートポイント社（当社）の製品は、お客様が製品の安全な使用、適切なケアおよび適用について十分に理解したうえでご利用いただけます。
- 当社の製品の安全な使用、適切なケア、および適用に関する責任はお客様にあります。
- 当社の製品の故障は、過荷重等の誤った使用、または不適切なケアとメンテナンスによって発生する可能性があります。
- 当社の製品は ASME B30.26-2010「着脱式荷重表示装置」の規格に準拠しています。
- 本書やカタログ等の資料に記載されている定格値は、新品または「新品の状態」の製品にのみ適用されます。
- 最大使用荷重は、通常的环境条件下で製品が耐えられる最大荷重を定義します。
製品の選定にあたっては、衝撃荷重および異常な使用条件を十分に考慮する必要があります。
- 当社の製品の最大使用荷重、安全率等は、摩耗、過負荷等の誤った使用、腐食、変形、意図的な改造、使用年数等の条件によって影響を受ける可能性があります。
- 当社の製品は使用荷重（W.L.L）の2倍でプルーフロード試験を実施しております。
- 製品や付属品を廃棄する場合は、使用できないように分解し、地方自治体の条例または事業体が定めた規則に従って廃棄してください。詳しくは、地方自治体および関係部門にお問い合わせください。
- 製品に不具合が発生した場合は、製品の詳細・使用状況・不具合の内容をキトーへご連絡ください（電池式の場合は事前に新しい電池に交換し、再度確認をしてください）。

3. ご使用の前に

本製品は、他の機器やランニングワイヤーロープと組み合わせて使用します。

有資格者のみが本製品の設置を行ってください。

本取扱説明書は、オペレーターがあらゆる状況において、ワイヤーロープを設置して、作業を行うための資格を有していることを想定しています。

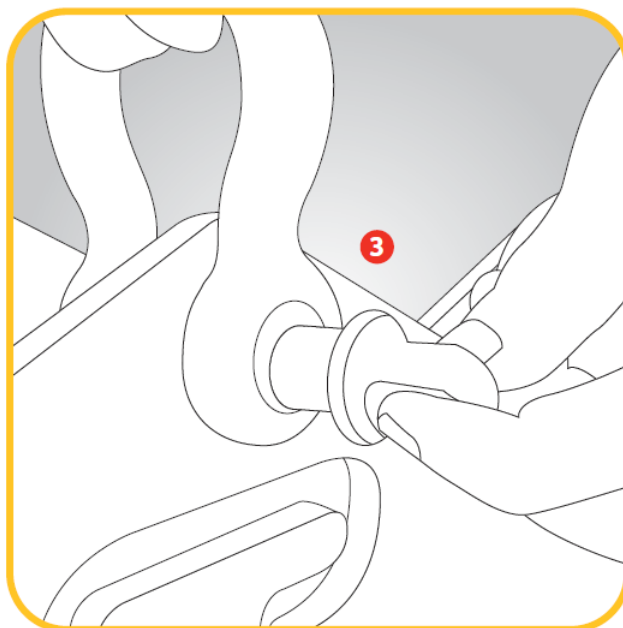
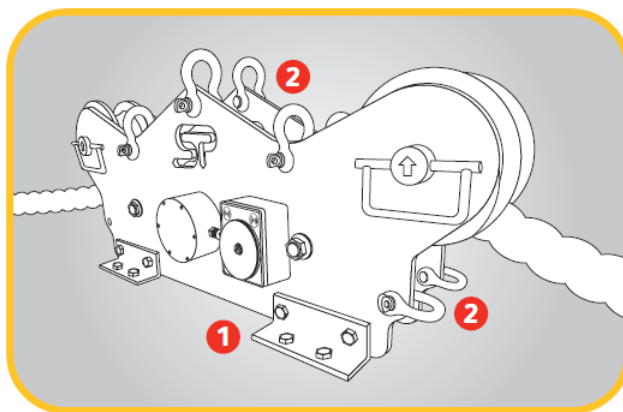
ワイヤーロープ径と想定する張力が、お使いの MTIMH/TIMH に適しているか確認してください。

ご不明な場合は、作業を中止して、弊社カスタマーセンターまたはお客様相談センターまでお問い合わせください。

本製品は、ワイヤーロープの荷重と張力を MTIMH は毎分最大 50 メートル、TIMH は、毎分最大 20 メートルの速度で測定することを目的として設計されています。ワイヤーロープの速度を確認してください。ご不明な場合は、作業を中止して、弊社カスタマーセンターまたはお客様相談センターまでお問い合わせください。

- 本製品の破損、摩耗、変形を目視確認してください。
- シーブブッシュのメンテナンスは必要ありませんが、軸上でのシーブの動作を確認して、動作範囲が 0.5mm 未満である必要があります。
- ワイヤーロープがシーブ内に収まり、本製品が取付部にしっかりと固定されている必要があります。
- 強い振動を受ける場所に設置しないでください。
- ユーザーは作業エリア全体にわたり良好な視界を維持してください。
- 常に個人用保護具（PPE）を着用してください。

4. 設置



本製品を設置する前に、製品の固定方法を確認する必要があります。

本製品を、可能な限り垂直になるように固定する必要があります。

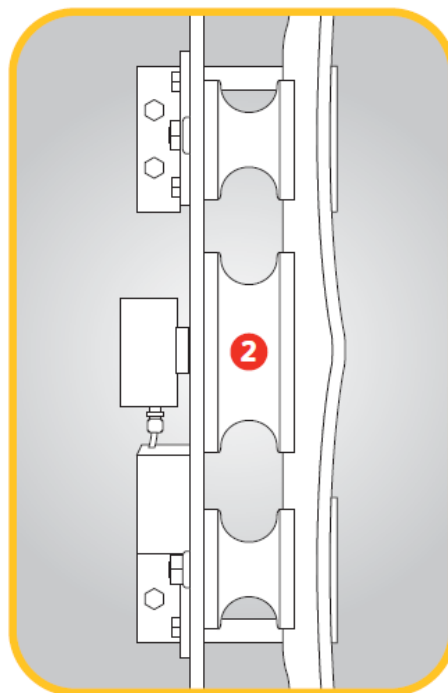
固定方法は、下部をボルトで固定する①、または本製品のシャックルにチェーンやワイヤーを取り付ける②方法があります。

図③は、シャックルの取り付け方法を示しています。

可動アームが必要な場合は、弊社カスタマーセンターまでお問い合わせください。

選択する方法は、作業場に適した固定方法や周囲の状況によって異なります。

5. セットアップ

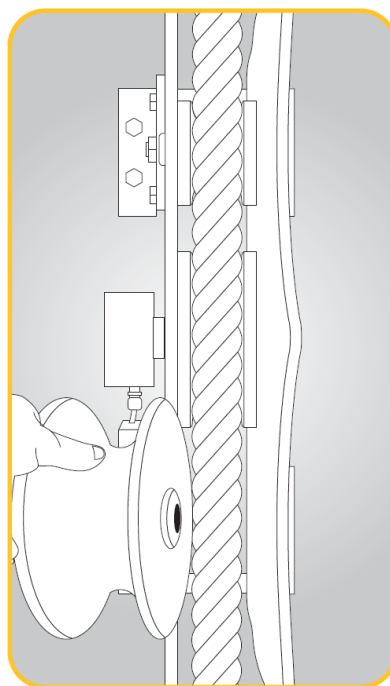
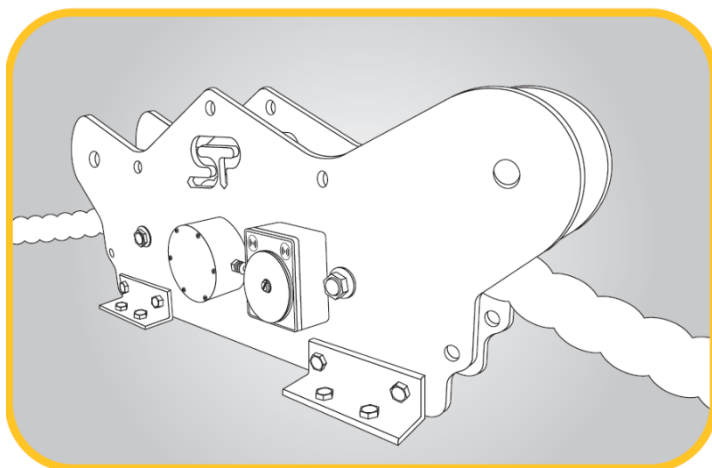


本製品をセットアップするには、測定対象のワイヤーロープを緩めた状態にする必要があります。

本製品を固定した後、上部のシーブ①両方を取り外します。

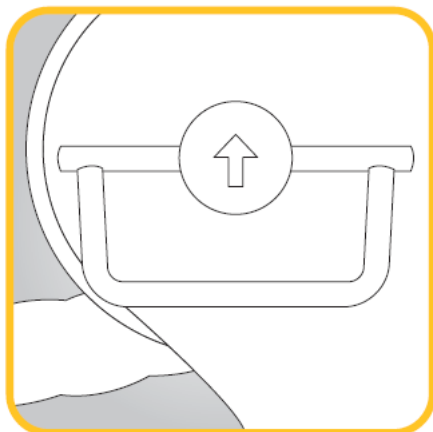
シーブは重量があるため、シーブ②を取り外す際は指を挟まないように注意してください。

適切な保護具を着用してください。



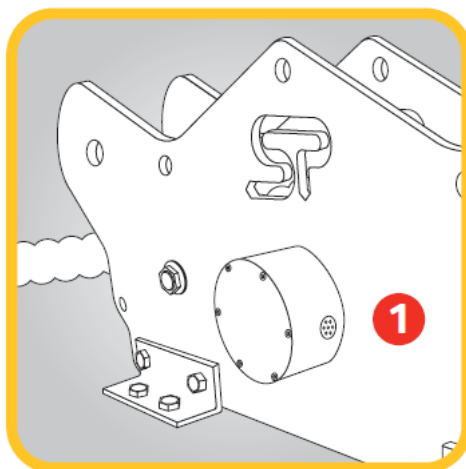
次に、ワイヤーロープを本製品に通し、下部のシーブ3つに乗せます。

6. 接続



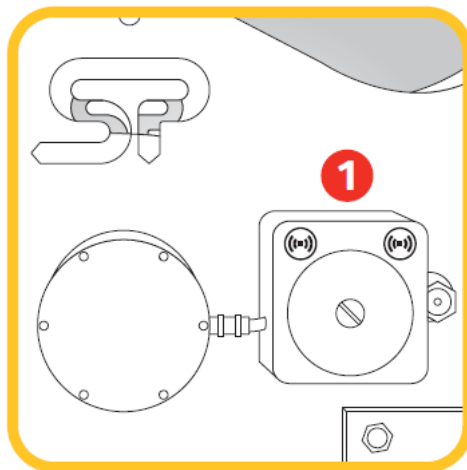
シーブを取り付け直し、シーブ軸の矢印が正しい方向を向いていることを確認します。

7. セットアップ（続き）



本製品の機種によって、取付方法が異なります。

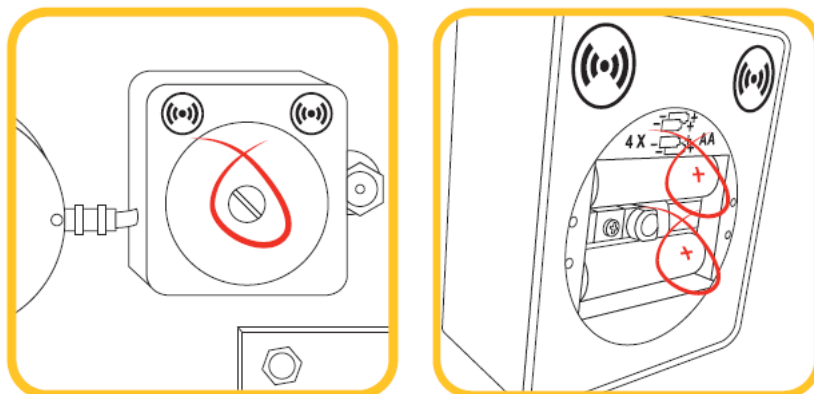
有線式機種の場合、付属のケーブルを側面の青いハウジングにあるソケット①に差し込んでください。



ケーブルの接続後、HHP ハンドヘルドをケーブルの他方の端に接続します。
HHP の詳細は、マニュアル「【ハンドヘルド（有線）】OM-HHPTSZ-JPJ」を参照してください。

本製品の機種名の末尾に「RD」が付いている場合は、ワイヤレス製品となります。
単三電池 4 本を①に取り付ける必要があります。

8. 電池の取付方法



電池の取付後、SW-HHP ワイヤレスハンドヘルドまたは荷重監視ソフトのいずれかを接続できます。
各製品の詳細は、各取扱説明書を参照してください。

9. 荷重の測定

荷重をかける際は、荷重をゆっくりとかけ、衝撃荷重を避けてください。

ワイヤーロープの最大速度を超えないように注意してください。

予想外の測定値が表示された場合は、ワイヤーロープを停止して、セットアップ全体に問題がないか点検してください。

10. 使用条件

本製品は、保護等級 IP67/NEMA6 の防塵・防水性能を有しております。

- 本製品が一時的にでも水没するような使用は避けてください。
- 本製品に溶剤を使用しないでください。
- 本製品を寒い車両から暖かい部屋に移動するなど、温度が急激に変化する場合は 20～30 分以内の使用は避けてください。
- 温度の変化は、デバイスの精度に影響を与える可能性があります。
動作温度は、-10～+50℃です。

ディスプレイに“OVERLOAD”と表示された場合は、過負荷状態を示しています。直ちに荷重を取り外してください。

測定値が最大使用荷重（W. L. L）以下であることを確認してください。

“OVERLOAD”の表示が続く場合は、キトーまでお問い合わせください。

11. 校正

本製品には、1年間有効な校正証明書を付属しています。

有効期限が切れた製品は、キトーで再校正することをお勧めします。

詳細については、弊社カスタマーセンターまたはお客様相談センターにお問い合わせください。

12. 品質保証書

製品をご購入いただき誠にありがとうございます。本保証書に基づき次のとおり保証いたします。

■ 保証の範囲

保証期間内において、取扱説明書、本体警告表示などの注意書きに従って使用したにもかかわらず故障・破損が生じた場合、本保証書記載内容に基づき無償にて修理いたします。

無償の修理は、製造保証元のクロスビー・ストレートポイント社にて行います。クロスビー・ストレートポイント社はイギリスにありますので、修理には時間を要することを御承知ください。

なお、本製品の故障・破損に起因する損害（生産補償、休業補償など）については、補償いたしかねます。

このような事態が予想される場合には、あらかじめ代替機などを準備することをお薦めします。

この保証書は、日本国内において次の製品に有効です。

製品：ランニングラインテンションメーター

■ 保証期間

弊社、出荷日翌日から1年間といたします。

■ 保証の適用

この保証書は日本国内においてのみ有効です。

■ 保証対象外の事項

保証期間内においても次の事項に該当する場合は保証対象外とし、有償修理となる場合があります。

- (1) 定格以上の荷重で使用されたとき。
- (2) 製品仕様を超える環境で使用されたとき。
(ばい煙・薬品・塩害等の外部要因の存在または特殊環境下での使用)
- (3) 取扱説明書等に指定する保守点検および使用後の手入れを実施されなかったとき。
- (4) 保守、整備の不備または間違いによる故障。
- (5) 製品または付属品を改造したと認められるとき。
- (6) 純正部品を使用しなかったとき。
- (7) その他、取扱説明書等の指示に反して使用されたとき。
- (8) 地震、台風、水害等の天災及び事故、火災による損傷。
- (9) 使用損耗または経時変化に起因する不具合。

■ 修理の受け方

修理をお受けになる場合には、製品名称・モデルロット No. ・シリアル No. を購入元までご連絡ください。

■ その他

- (1) 製品の発送前に、各製品が校正されていることを確認するためにあらゆる努力をしていますが、測定数値の誤差については責任を負いかねます。
- (2) クロスビー・ストレートポイント社の出荷時には、検査、校正、及び調整をしていますが、輸送中の破損など、何らかの理由で故障や不具合が生じる場合があります。

お問い合わせ先

■カスタマーセンター／Customer Center of Japan

Tokyo	〒163-0809 東京都新宿区西新宿 2-4-1 新宿 NS ビル 9 階 《TEL》0120-994-404 《FAX》0120-994-504
Osaka	〒570-0003 大阪府守口市大日町 2-10-3 《TEL》0120-959-488 《FAX》0120-959-499
Nagoya	〒465-0025 愛知県名古屋市名東区上社 1 丁目 908 エプタ上社 3F 《TEL》0120-929-965 《FAX》0120-929-966

■お客様相談センター／Customer Service Center

受付時間 9:00~16:00 (土・日祝日を除く)

《TEL》0120-988-558

《FAX》0120-988-228

Website: kito.co.jp/contact/

■本社／Head Office

本社工場	Head Office & Factory 〒409-3853 山梨県中巨摩郡昭和町築地新居 2000
東京本社	Tokyo Head Office 〒163-0809 東京都新宿区西新宿 2-4-1 新宿 NS ビル 9 階

無断転載・複写禁止

本書は、事前の予告なく一部内容を変更することがあります。

本書または、製品に関するお問い合わせは、弊社もしくは販売店までご連絡ください。

本製品は日本国内での使用を前提として設計・販売されております。本製品を日本国外で使用する場合は、製品仕様が使用国の法令、規格へ適合していない可能性がありますので、事前に弊社までご相談ください。

また、本製品の日本国外での修理や部品販売などのアフターサービスには対応いたしかねますので、あらかじめご了承ください。



Website: kito.co.jp