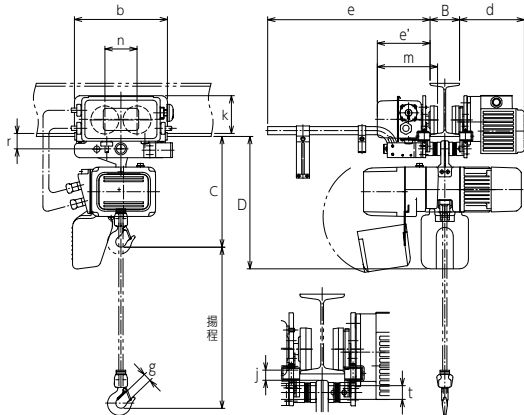


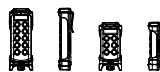
多機能無線形

電気トリ結合式
巻上下・横行2速インバータ形

ER2KM



- 【標準装備】
 - インバータ仕様
 - フリクションクラッチ
 - 上下限リミットスイッチ
 - 停止ボタン
- 【オプション】
 - オーバーロードリミッタ
 - ロードペル(〜3t)



- 給電ケーブルについてはありません。給電方式に応じご相談ください。
- 揚程(ロードチェーン)は標準仕様以外の長さもご相談に応じます。
- ロードチェーンは焼入れチェーンのため継ぎたしができませんのでご注意ください。
- 標準揚程以外の仕様、またはチェーンバケットの構成については、ER2カタログの「標準バケット揚程表」(13ページ)をご参照ください。
- 無線送信機はテルハ用6点(上下・横行・スタート)、クレーン用10点(上下・横行・走行・スタート)があります。
- クレーン用10点送信機の場合は別途ER2KM専用のクレーン用制御箱をお求めください。
- 無線送信機には停止ボタンが標準装備されています。停止ボタンを押すことにより、モータの回路を手元で遮断することができます。
- 同一レールに複数台使用で互いに衝突の可能性がある場合は、緩衝用バンパーが必要となります。
- 巻上速度は定格荷重を巻き上げる時の速度です。荷重により変動する場合があります。
- 標準揚程以外をご希望の場合、下記範囲内であれば1m単位で製作が可能です。
 - ・定格荷重 125kg~2.5t: 4m~30m
 - ・定格荷重 2.8t ダブルチェーン~5t: 4m~15m
 - ・定格荷重 2.8t シングルチェーン: 4m~12m
- ※制振制御機能を使用した場合、設定したチェーン長が長いほど、停止までの距離が長くなりますので注意してください。
- ※上記以外の長さをご希望の場合は、別途お問い合わせください。

諸元

定荷重 (t)	形式	基本本体	標準揚程 (m)	巻上モータ3相200V			横行モータ3相200V			巻上速度 (m/s[m/min])		横行速度 (m/s[m/min])		適用レール幅・B(mm)	最小回転半径 (mm)	ロードチェーン線径×掛数 (mm)	等級	試験荷重 (t)	*2 質量 (kg)	揚程1m増し増加重量 (kg)	フックブロック質量 (kg)
				出力 (kW)	電流値 (A)	反復定格 (%ED)	出力 (kW)	電流値 (A)	反復定格 (%ED)	50/60Hz		50/60Hz									
										高速	低速	高速	低速								
125kg	ER2KM001IH-IS	B	0.56	4.0					標準	0.277 [16.6]	0.0461 [2.8]							156kg	59	0.42	
	設定範囲								0.0231 [1.4]	0.0299 [1.8]											
250kg	ER2KM003IS-IS		0.9	5.7					標準	0.179 [10.8]	0.0150 [0.9]							313kg	69		
	設定範囲								0.0435 [2.6]	0.0218 [1.3]											
490kg	ER2KM004IL-IS	C	0.56	4.0					標準	0.0750 [4.5]	0.0125 [0.8]	[75]	100	800	φ6.0x1	M6		65	0.81	1	
	設定範囲								0.0063 [0.4]	0.0237 [1.4]											
500kg	ER2KM005IS-IS		0.9	5.7					標準	0.142 [8.5]	0.0118 [0.7]							625kg	69		
	設定範囲								0.0237 [1.4]	0.0118 [0.7]											
1	ER2KM010IL-IS	D				0.4	3.0		標準	0.0693 [4.2]	0.0115 [0.7]	標準	0.0667 [4]		φ7.7x1	M5	1.25	78	1.33	2	
	設定範囲								0.0058 [0.3]	0.0114 [0.7]											
1.5	ER2KM015IS-IS	4	1.8	11.2	40/20			27/13	標準	0.0877 [5.3]	0.0146 [0.9]	標準・設定範囲	0.400 [24]				1.88	113			
	設定範囲								0.0073 [0.4]	0.0119 [0.7]											
2	ER2KM020IL-IS	E							標準	0.0714 [4.3]	0.0060 [0.4]	設定範囲	0.0400 [2.4]	800 [1000]	φ10.2x1	M4	2.5	114	2.3	4	
	設定範囲								0.0226 [1.4]	0.0113 [0.7]											
2.5	ER2KM025IS-IS	F	3.5	18.7					標準	0.111 [6.6]	0.0184 [1.1]				φ11.2x1		3.13	153	2.8		
	設定範囲								0.0092 [0.6]	0.0146 [0.9]											
2.8	ER2KM028IS-IS	E							標準	0.0878 [5.3]	0.0073 [0.4]			1000	φ10.2x2		3.5	159	4.7	8	
	設定範囲								0.0217 [1.3]	0.0146 [0.9]											
3	ER2KM028IH-IS	G	5	24.9					標準	0.133 [8]	0.0217 [1.3]			125	φ12x1	M5	3.75	180	3.1	5	
	設定範囲								0.0143 [0.9]	0.0072 [0.4]											
4.8	ER2KM048IS-IS	F	3.5	18.7		0.75	4.8		標準	0.0861 [5.2]	0.0094 [0.6]			1800	φ11.2x2	M4	6	205	5.6	14	
	設定範囲								0.0047 [0.3]	0.0092 [0.6]											
5	ER2KM050IS-IS								標準	0.0553 [3.3]	0.0046 [0.3]						6.25				

- 質量は、揚程4mの場合です。●適用レール中[]内数値の場合は、最小回転半径が[]の数値となりますのでご注意ください。
- M6等級の対象製品は、125kg~500kgの標準仕様(フリクションクラッチ仕様)となります。
- ER2KM028IH-IS: *1: 標準揚程以外では、12mまで1m単位でお受けいたします。*2: 4mの場合の質量

寸法 (mm)

形式	レール下面からシタフックまでの距離:C	D	b	d	e	e'	g	i	j	k	m	n	r	t
ER2KM001IH-IS	375	450					27	95	22	130	205	109	51	31
ER2KM003IS-IS														
ER2KM003IH-IS														
ER2KM004IL-IS	395	510	315	220	515	179								
ER2KM004IS-IS														
ER2KM005IS-IS	435	550					31							
ER2KM010IL-IS														
ER2KM010IS-IS	505	630	325	225	520	184		110	27	125	212	118	60	36
ER2KM020IL-IS														
ER2KM020IS-IS	585	830	340	226	521	186	44	125	29	131	215	132	68	43
ER2KM025IS-IS														
ER2KM028IS-IS	650	900												
ER2KM028IH-IS														
ER2KM030IS-IS	815	900												
ER2KM048IS-IS														
ER2KM050IS-IS	900	910	400	281	528	192	47	140	44	145	233	150	86	54

●D寸法は、揚程4mの場合です。