

## 電気チェーンブロック コードレスEM®



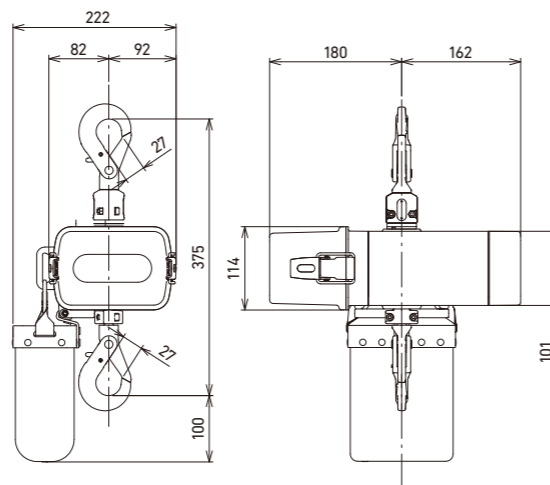
### 「2025年グッドデザイン賞」受賞



#### 諸元表

形式	CEM001IS	CEM002IL
定格荷重	100 (kg)	200 (kg)
揚程(標準)※1	6、10、20、30 (m)	
バッテリー※2	HiKOKI マルチボルトシリーズ	
巻上速度※3 (m/s[m/min])	高速	0.225[13.5]
	低速	0.037[2.2]
反復定格等級	40%ED M5	
使用可能時間※4	60 (min)	
使用可能距離※4	800 (m)	400 (m)
保護等級	製品本体: IP65 送信機: IP55	
使用環境温度	-10 ~ 40℃	
使用環境湿度	RH85%以下	
ロードチェーン 線径×掛数	φ4.0 (mm) × 1	
質量(6m揚程の場合)	13.6 (kg)	
揚程1m増し増加質量	0.35 (kg)	
通信距離	50m(無障害)※5	
塗装色	KITO Yellow (マンセル7.2YR6.5/14.5相当)	
フック種類	セルフロックフック	
付属品	バッテリー1個、バッテリー充電器1個、専用収納ケース	

#### 外形図・寸法※6



図面のバケット長さは、揚程6m仕様の寸法です。その他の図面は、キトー公式サイトよりご確認ください。

公式サイト



※1 最大揚程は30mです。 ※2 バッテリーを本体につけたまま保管しないでください。 ※3 バッテリー残量低下時には荷をつたままの状態では止まらないように残量約5%未満で巻上げは停止し、巻下げのみ可能になります。また、満充電時にはバッテリー保護のため、荷重や電力消費量に応じて巻下げ速度が遅くなる場合があります。 ※4 新品の満充電バッテリーを使用し、定格荷重で同じ距離を昇降させた際の参考値です。 ※5 通信距離は周囲環境等の影響を受けます。 ※6 定格荷重100kg、200kgは同一寸法です。

©KITO、キトー、コードレスEMは、株式会社キトーの登録商標です。◎カタログ記載の各々の製品は、それぞれの使用目的に応じ、関連法規や規格に基づき機能や性能が設計されております。お客様の設備機械の一部として組み込む等、予期せざる目的に使用された場合、製品の性能・機能の保証はもとより、予期せざる使用に起因した事故につきましても責任は負いかねます。また、改造は絶対に行わないでください。◎特殊な用途でのご使用の場合には、予め当社にご確認ください。◎製品の輸出をお考えの場合は、向け先に応じて諸規格、規制があるため、事前に当社にご相談ください。◎本カタログに掲載されているものすべて(写真、デザイン、文章、イラストなど)の無断転載、複製、転用を禁じます。◎本カタログ仕様は予告なしに一部変更する場合があります。



■ 取扱店

### 株式会社キトー

[本社工場]  
〒409-3853 山梨県中巨摩郡昭和町築地新居 2000  
[東京本社]  
〒163-0809 東京都新宿区西新宿 2-4-1 新宿 NSビル 9F



カスタマーセンター(東京)  
TEL. 0120-994-404  
カスタマーセンター(名古屋)  
TEL. 0120-929-965  
カスタマーセンター(大阪)  
TEL. 0120-959-488

kito.co.jp

お客様相談センター  
技術相談・点検/修理相談窓口

TEL: 0120-988-558  
FAX: 0120-988-228

https://www.kito.co.jp/contact/  
◎受付時間 9:00~16:00 (土・日・祝日を除く)

電源いらずで、どこでも持ち上げる

# キトー電気チェーンブロック コードレスEM®



電気チェーンブロック

コードレスEM<sup>®</sup> 定格荷重 100kg/200kg

# 電源がない現場でも 「サツ!」と使える、 “工具感覚”の電気チェーンブロック

コンパクトでバッテリー駆動の「コードレスEM<sup>®</sup>」は、現場に持ち出してすぐに使える新発想の電気チェーンブロックです。バッテリー式のため電源を探す必要がなく、屋外のハードな作業現場でも力強く稼働します。これまで人力に頼っていた作業を大幅に軽減し、現場作業の効率を飛躍的に向上します。

# バッテリー駆動 完全コードレス

— つり荷作業の負担軽減! —



キトー独自の構造

## 電源確保が不要な バッテリー式採用

現場で広く普及している HiKOKI マルチボルトシリーズバッテリーを使用。お持ちのバッテリーをそのまま活用できます。

標準搭載バッテリー「BSL36B18X」

※ 互換性のあるバッテリー：マルチボルトシリーズ  
※ 必ず指定の HiKOKI バッテリーを使用してください。



## 完全コードレス & 安全設計

無線操作 & バッテリー駆動により、本体には操作ケーブルも給電ケーブルもないため、重量物の近くで作業する必要はなく安全です。なお、バッテリー残量が少なくなると自動的に昇降速度を制御し、残量の減少をお知らせします。また、100万回までメンテナンスフリーのブレーキを搭載しており、長期間安心して使用できます。

### Benefit 01

## コンパクトで 持ち運びが簡単

- 電源不要で場所を選ばずに設置が可能。
- コンパクトなため、持ち運びが簡単。
- 専用収納ケース付き。



### Benefit 02

## 過酷な環境でも 長時間駆動

- 製品等級 M5 の耐久性、IP65 の防塵・防水性能で、屋外作業も安心。
- コンパクトながら最大 200kg を巻上げ。
- 独自の制御技術で再生エネルギーを活用し、約 60 分間使用可能。



### Benefit 03

## より効率的で 安全な作業現場へ

- 取り出し、取り回しが良く、現場作業を効率化。
- 標準搭載のセルフロックフックで安全性アップ。つり荷のかけはずれを防止。



リバーシブル  
仕様

持ち上げずに設置が可能。  
現場の負担を軽く。

コードレス EM は、通常つり・逆さつりの両方式に対応。逆さつりの場合、本体を持ち上げずにラクに設置が可能。またバッテリー交換も容易。

