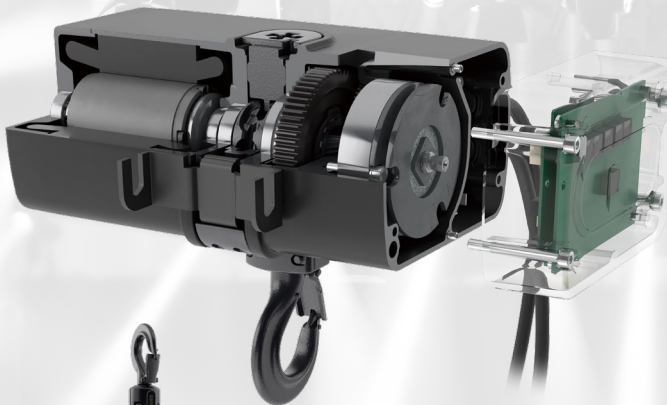


KITO[®]



ENTERTAINMENT

C H A I N M O T O R



無接点コントローラを採用

- ▶半導体リレーによる自社設計の無接点コントローラを採用し、小型、高性能、高寿命を実現。
- ▶マイクロコントローラ搭載による、過負荷・過電圧・過電流・急反転防止機能に加え、温度保護や欠相検知、逆相時の相順自動切換機能、エラー発生時はLEDによるインジケータ機能を有します。



シンプルなコンパクトボディ

- ▶凹凸やボルトの露出を可能な限り削除した外観、300角のトラスにも収まるコンパクトサイズ。

チェーンもつれ防止構造

- ▶ボディ横から無負荷側チェーンを排出する構造で逆さ吊り時の無負荷側チェーンのもつれを防止します。
- ▶負荷側ガイド入口のもつれ防止構造でチェーンがたるんだ状態で巻上げた際のもつれリスクを軽減します。

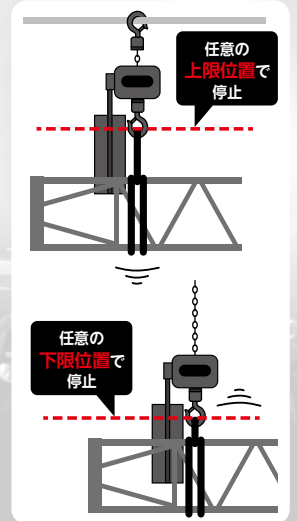


上下限任意位置停止

※出荷時はOFFの設定となります。

- ▶個別操作スイッチで簡単設定。
- ▶一定範囲内で荷の上げ下げを行いたい場合、簡単に設定できる便利な機能です。

※本機能は非常停止ボタン付の3点式個別操作スイッチ（もしくはコントローラ）でのみ使用できます。
※設定変更方法は取扱説明書をご覧ください。



諸元

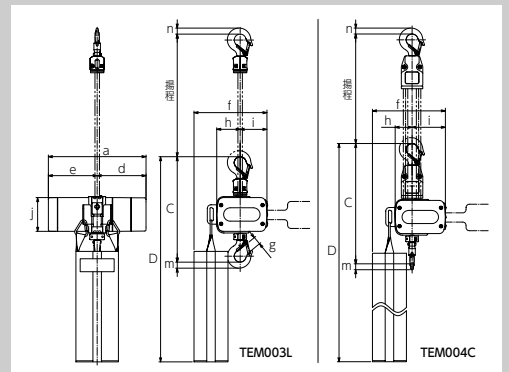
定格荷重 (kg)	形式	標準揚程 (m)	巻上モータ				反復定格 (%ED)	等級	保護等級	最大巻上速度 (m/s[m/min])		ロードチェーン 線径 x 掛数 (mm)	質量 (kg)	揚程1m増し 増加質量 (kg)
			出力 (kW)	電流値 (A)		50Hz				60Hz				
				200V(50Hz)・200V・220V(60Hz)										
250	TEM003L	15・20・25・30	0.25	1.4		40	M5	IP65	0.067 [4.0]	0.080 [4.8]	Φ4.0 x 1	18.5	0.35	
490	TEM004C	15							0.033 [2.0]	0.040 [2.4]	Φ4.0 x 2			24.5

◎質量は、揚程15mの場合です。

寸法 (mm)

定格荷重 (kg)	形式	C	D	a	d	e	f	g	h	i	j	m	n
250	TEM003L	315	760	292	146	146	220	24	70	80	101	18	18
490	TEM004C	366	920	292	146	146	220	24	51	99	101	18	18

◎D寸法は、揚程15mの場合です。



◎KITO、キトーは、株式会社キトーの登録商標です。

◎カタログ記載の各々の製品は、それぞれの使用目的に応じ、関連法規や規格に基づき機能や性能が設計されております。お客様の設備機械の一部として組み込む等、予期せざる目的に使用された場合、製品の性能・機能の保証はもとより、予期せざる使用に起因した事故につきましても責任は負いかねます。また、改造は絶対に行わないでください。◎特殊な用途でご使用の場合には、予め当社にご確認ください。◎製品の輸出をお考えの場合は、向け先に応じて諸規格、規制があるため、事前に当社にご相談ください。◎本カタログに掲載されているものすべて（写真、デザイン、文章、イラストなど）の無断転載、複製、転用を禁じます。◎本カタログ仕様は予告なしに一部変更する場合があります。

KITO® 株式会社キトー

本社工場 〒409-3853 山梨県中巨摩郡昭和町築地新居2000
東京本社 〒163-0809 東京都新宿区西新宿2-4-1 新宿NSビル9F



東部カスタマーセンター
TEL:0120-994-404

西部カスタマーセンター(名古屋)
TEL:0120-929-965

西部カスタマーセンター(大阪)
TEL:0120-959-488

お客様相談センター 技術相談・点検/修理相談窓口

 TEL:0120-988-558 FAX:0120-988-228

<https://www.kito.co.jp/contact/>
◎受付時間 9:00~16:00 (土・日・祝日を除く)

kito.co.jp

取扱店