

キトーセレクト 揚程に合わせた標準組合せ一覧表 (ED 単相100V 1速形)

機種	揚程	オシボタンコード	給電ケーブル (設置極付3Pプラグ付) ※1	バケット ※2	お水の導入口 ※3	建築現場用	備考 (対応可能範囲)
ED 06/10 S	3m	3m (ウエフックから2.5m)	5m	プラスチック製	直結式	設定なし	※1 給電ケーブル: 10m、15m対応可能。ただしプラグ無し。 ※2 バケット: プラスチック製範囲は帆布製対応可能。 ※3 お水の導入口: 直結式、プラグ式選択可能。
EDH 06/10 S	4m	4m (ウエフックから3.5m)	5m	プラスチック製	直結式	設定なし	
EDH 06/10 S	6m	6m (ウエフックから5.5m)	5m	プラスチック製	直結式	設定なし	
EDH 06/10 S	1.0m	1.0m (ウエフックから9.5m)	5m	帆布製	直結式	設定なし	
EDH 06/10 S	1.5m	1.5m (ウエフックから14.5m)	5m	帆布製	プラグ式	設定なし	
EDH 06/10 S	2.0m	2.0m (ウエフックから19.5m)	5m	帆布製	プラグ式	設定なし	
EDH 06/10 S	3.0m	3.0m (ウエフックから29.5m)	5m	帆布製	プラグ式	設定なし	

☆ED06S/ED10Sの依頼で、揚程が4m以上の場合、EDHを選択ください。
ED06S/ED10Sは揚程3mのみの対応です。

機種	揚程	オシボタンコード	給電ケーブル (接地極付3Pプラグ付) ※1	バケット ※2	お水の導入口 ※3	建築現場用	備考 (対応可能範囲)
ED 16/24 S	3m	3m (ウエフックから2.5m)	5m	プラスチック製	直結式	×	※1 給電ケーブル: 10m、15m対応可能。ただしプラグ無し。 ※2 バケット: プラスチック製範囲は帆布製対応可能。 ※3 お水の導入口: 直結式、プラグ式選択可能。
ED 16/24 S	4m	4m (ウエフックから3.5m)	5m	プラスチック製	直結式	×	
ED 16/24 S	6m	6m (ウエフックから5.5m)	5m	プラスチック製	直結式	×	
ED 16/24 S	1.0m	1.0m (ウエフックから9.5m)	5m	帆布製	直結式	×	
ED 16/24 S	1.5m	1.5m (ウエフックから14.5m)	5m	帆布製	プラグ式	○	
ED 16/24 S	2.0m	2.0m (ウエフックから19.5m)	5m	帆布製	プラグ式	○	
ED 16/24 S	3.0m	3.0m (ウエフックから29.5m)	5m	帆布製	プラグ式	○	

機種	揚程	オシボタンコード	給電ケーブル (接地極付3Pプラグ付) ※1	バケット ※2	お水の導入口 ※3	建築現場用	備考 (対応可能範囲)
ED 48 S	3m	3m (ウエフックから2.5m)	5m	プラスチック製	直結式	×	※1 給電ケーブル: 10m、15m対応可能。ただしプラグ無し。 ※2 バケット: プラスチック製範囲は帆布製対応可能。 ※3 お水の導入口: 直結式、プラグ式選択可能。
ED 48 S	4m	4m (ウエフックから3.5m)	5m	帆布製	直結式	×	
ED 48 S	6m	6m (ウエフックから5.5m)	5m	帆布製	直結式	×	
ED 48 S	1.0m	1.0m (ウエフックから9.5m)	5m	帆布製	直結式	×	
ED 48 S	1.5m	1.5m (ウエフックから14.5m)	5m	帆布製	プラグ式	○	

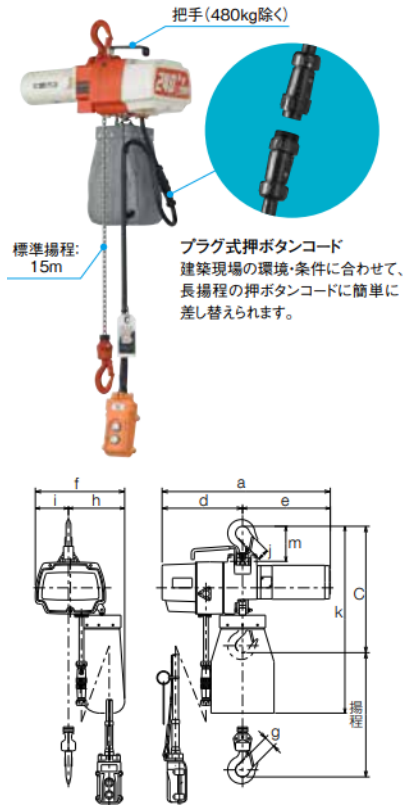
☆上表は、揚程に合わせた標準組合せです。揚程6mとオシボタンコード4mなど、他の組合せも対応可能です。

☆建築現場用: ED16S/ED24S/ED48S/ED16ST/ED24ST/ED48ST 揚程1.5m以上の標準仕様。(建築現場仕様の選択が必要)

①オシボタンコード一式はプラグソケット式②把手付(480kg除く) ③布製バケット

建築現場用 (1速形/2速形)

建築資材や用具の運搬、ALCなど壁材の運搬・取付けなどで活躍する建築現場用。
把手付だから持ち運びに便利。長揚程対応のプラグ式押ボタンコード標準仕様。



形 式	1速形			2速形				
	ED16S	ED24S	ED48S	ED16ST	ED24ST	ED48ST		
定格荷重 (kg)	160	240	480	160	240	480		
モータ出力 (W)	600			600				
時間定格 (min)	25		20	25		20		
反復 負荷時間率 (%ED)	30			30				
定格 最大始動頻度 (回/時)	180			180				
定格電流 (A)	10.5			10.5				
昇降速度	秒速	最高速 (m/s) --	0.333	0.225	0.112	0.333	0.225	0.112
		最低速	0.0667	0.0500	0.0333	0.0667	0.0500	0.0333
	分速	最高速 (m/min)	20.0	13.5	6.7	20.0	13.5	6.7
		最低速	4.0	3.0	2.0	4.0	3.0	2.0
標準揚程 (m)	15			15				
ロードチェーン線径x掛数 (mm)	φ4x1		φ4x2	φ4x1		φ4x2		
質 量 (kg)	22		33.5	23.5		33.5		
フック間最小距離: C (mm)	330		535	330		535		
寸 法 (mm)	a	428			428			
	d	205			205			
	e	223			223			
	f	219	229		219	229		
	h	135	155		135	155		
	i	84	74		84	74		
	g	25	24		25	24		
	j	27	32		27	32		
	k	475	635		475	635		
	m	89	160		89	160		

- 昇降速度は、定格荷重時における巻上げ速度の平均的な値です。また、荷重の大小によっても速度は異なります。
- 給電キャブタイヤケーブル5mが付いています(2mm×3芯、接地極付3Pプラグ付)。
- 標準長さ以外の揚程長さもご相談に応じます。
- 押ボタンコード一式は、プラグ付でソケット(本体側)への差し込み着脱方式です。
- 押ボタンコード長さは、揚程に合わせた長さとなっています。
- 標準揚程以外では、160-240kgは3m、4m、6m、10m、20m、30mでお受けいたします。
480kgは3m、4m、6m、10mでお受けいたします。上記以外の場合は、別途お問い合わせください。

キトーセレクト 揚程に合わせた標準組合せ一覧表 (ED 単相100V 2速形)

機種	揚程	オンボタンコード	給電ケーブル (接地極付3Pプラグ付) ※1	バケット ※2	ホホ [®] 外導入口 ※3	建築現場用	備考 (対応可能範囲)
ED 06/10 ST	3m	3m (ウエフックから2.5m)	5m	プラスチック製	直結式	設定なし	※1 給電ケーブル: 10m、15m対応可能。ただしプラグ無し。 ※2 バケット: プラスチック製範囲は帆布製対応可能。 ※3 ホホ [®] 外導入口: 直結式、プラグ式選択可能。
ED 06/10 ST	4m	4m (ウエフックから3.5m)	5m	プラスチック製	直結式	設定なし	
ED 06/10 ST	6m	6m (ウエフックから5.5m)	5m	プラスチック製	直結式	設定なし	
ED 06/10 ST	10m	10m (ウエフックから9.5m)	5m	帆布製	直結式	設定なし	
ED 06/10 ST	15m	15m (ウエフックから14.5m)	5m	帆布製	プラグ式	設定なし	
ED 06/10 ST	20m	20m (ウエフックから19.5m)	5m	帆布製	プラグ式	設定なし	
ED 06/10 ST	30m	※30m (ウエフックから29.5m) は特殊対応。標準範囲は上表の長さより選択可能。	5m	帆布製	プラグ式	設定なし	

機種	揚程	オンボタンコード	給電ケーブル (接地極付3Pプラグ付) ※1	バケット ※2	ホホ [®] 外導入口 ※3	建築現場用	備考 (対応可能範囲)
ED 16/24 ST	3m	3m (ウエフックから2.5m)	5m	プラスチック製	直結式	×	※1 給電ケーブル: 10m、15m対応可能。ただしプラグ無し。 ※2 バケット: プラスチック製範囲は帆布製対応可能。 ※3 ホホ [®] 外導入口: 直結式、プラグ式選択可能。
ED 16/24 ST	4m	4m (ウエフックから3.5m)	5m	プラスチック製	直結式	×	
ED 16/24 ST	6m	6m (ウエフックから5.5m)	5m	プラスチック製	直結式	×	
ED 16/24 ST	10m	10m (ウエフックから9.5m)	5m	帆布製	直結式	×	
ED 16/24 ST	15m	15m (ウエフックから14.5m)	5m	帆布製	プラグ式	○	
ED 16/24 ST	20m	20m (ウエフックから19.5m)	5m	帆布製	プラグ式	○	
ED 16/24 ST	30m	※30m (ウエフックから29.5m) は特殊対応。標準範囲は上表の長さより選択可能。	5m	帆布製	プラグ式	○	

機種	揚程	オンボタンコード	給電ケーブル (設置極付3Pプラグ付) ※1	バケット ※2	ホホ [®] 外導入口 ※3	建築現場用	備考 (対応可能範囲)
ED 48 ST	3m	3m (ウエフックから2.5m)	5m	プラスチック製	直結式	×	※1 給電ケーブル: 10m、15m対応可能。ただしプラグ無し。 ※2 バケット: プラスチック製範囲は帆布製対応可能。 ※3 ホホ [®] 外導入口: 直結式、プラグ式選択可能。
ED 48 ST	4m	4m (ウエフックから3.5m)	5m	帆布製	直結式	×	
ED 48 ST	6m	6m (ウエフックから5.5m)	5m	帆布製	直結式	×	
ED 48 ST	10m	10m (ウエフックから9.5m)	5m	帆布製	直結式	×	
ED 48 ST	15m	15m (ウエフックから14.5m)	5m	帆布製	プラグ式	○	

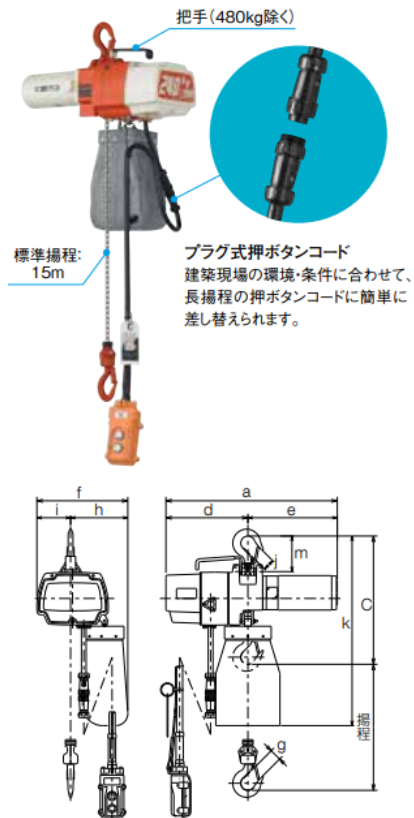
- ☆上表は、揚程に合わせた標準組合せです。揚程6mとオンボタンコード4mなど、他の組合せも対応可能です。
☆オンボタンコード長さは最大値20m (ウエフックから19.5m) です。これを超える場合は、特殊対応品です。

☆建築現場用: ED16S/ED24S/ED48S/ED16ST/ED24ST/ED48ST 揚程15m以上の標準仕様。(建築現場仕様の選択が必要)

- ①オンボタンコード一式はプラグソケット式②把手付(480kg除く)③布製バケット

建築現場用 (1速形/2速形)

建築資材や用具の運搬、ALCなど壁材の運搬・取付けなどで活躍する建築現場用。把手付だから持ち運びに便利。長揚程対応のプラグ式押ボタンコード標準仕様。



形式	1速形			2速形			
	ED16S	ED24S	ED48S	ED16ST	ED24ST	ED48ST	
定格荷重 (kg)	160	240	480	160	240	480	
モータ出力 (W)	600			600			
時間定格 (min)	25		20	25	20		
反復定格	負荷時間率 (%ED)	30			30		
	最大始動頻度 (回/時)	180			180		
定格電流 (A)	10.5			10.5			
昇降速度	秒速	最高速	最低速	0.333	0.225	0.112	
	分速	最高速	最低速	20.0	13.5	6.7	
標準揚程 (m)	15			15			
ロードチェーン線径x掛数 (mm)	φ4x1		φ4x2	φ4x1		φ4x2	
質量 (kg)	22		33.5	23.5		33.5	
フック間最小距離: C (mm)	330		535	330		535	
寸法 (mm)	a	428			428		
	d	205			205		
	e	223			223		
	f	219	229		219	229	
	h	135	155		135	155	
	i	84	74		84	74	
	g	25	24		25	24	
	j	27	32		27	32	
	k	475	635		475	635	
m	89	160		89	160		

- 昇降速度は、定格荷重時における巻上下げ速度の平均的な値です。また、荷重の大小によっても速度は異なります。
- 給電キャパタイヤケーブル5mが付いています(2mm²x3芯、接地極付3Pプラグ付)。
- 標準長さ以外の揚程長さもご相談に応じます。
- 押ボタンコード一式は、プラグ付でソケット(本体側)への差し込み着脱方式です。
- 押ボタンコード長さは、揚程に合わせた長さとなっています。
- 標準揚程揚程以外では、160-240kgは3m、4m、6m、10m、20m、30mでお受けいたします。480kgは3m、4m、6m、10mでお受けいたします。上記以外の場合は、別途お問い合わせください。

キトーセレクト 揚程に合わせた標準組合せ一覧表 (ED 単相100V 2速選択形)

機種	揚程	オンボタンコード	給電ケーブル (接地極付3Pプラグ付) ※1	バケット ※2	ホネ [®] の導入口	建築現場用	備考 (対応可能範囲)
ED 06/10	SD 3m	3m (ウエフックから2.5m)	5m	プラスチック製	直結式	設定なし	※1 給電ケーブル: 10m、15m 対応可能。ただしプラグ無し。 ※2 バケット: プラスチック製範囲 は帆布製対応可能。
ED 06/10	SD 4m	4m (ウエフックから3.5m)	5m	プラスチック製	直結式	設定なし	
ED 06/10	SD 6m	6m (ウエフックから5.5m)	5m	プラスチック製	直結式	設定なし	
ED 06/10	SD 10m	10m (ウエフックから9.5m)	5m	帆布製	直結式	設定なし	
ED 06/10	SD 1.5m	※最長値10m (ウエフックから9.5m)。 これを超える場合は、特殊対応。	5m	帆布製	直結式	設定なし	
ED 06/10	SD 2.0m	これを超える場合は、特殊対応。	5m	帆布製	直結式	設定なし	
ED 06/10	SD 3.0m	標準範囲は上表の長さより選択可能。	5m	帆布製	直結式	設定なし	

機種	揚程	オンボタンコード	給電ケーブル (接地極付3Pプラグ付) ※1	バケット ※2	ホネ [®] の導入口	建築現場用	備考 (対応可能範囲)
ED 16/24	SD 3m	3m (ウエフックから2.5m)	5m	プラスチック製	直結式	設定なし	※1 給電ケーブル: 10m、15m 対応可能。ただしプラグ無し。 ※2 バケット: プラスチック製範囲 は帆布製対応可能。
ED 16/24	SD 4m	4m (ウエフックから3.5m)	5m	プラスチック製	直結式	設定なし	
ED 16/24	SD 6m	6m (ウエフックから5.5m)	5m	プラスチック製	直結式	設定なし	
ED 16/24	SD 10m	10m (ウエフックから9.5m)	5m	帆布製	直結式	設定なし	
ED 16/24	SD 1.5m	※最長値10m (ウエフックから9.5m)。 これを超える場合は、特殊対応。	5m	帆布製	直結式	設定なし	
ED 16/24	SD 2.0m	これを超える場合は、特殊対応。	5m	帆布製	直結式	設定なし	
ED 16/24	SD 3.0m	標準範囲は上表の長さより選択可能。	5m	帆布製	直結式	設定なし	

機種	揚程	オンボタンコード	給電ケーブル (設置極付3Pプラグ付) ※1	バケット ※2	ホネ [®] の導入口	建築現場用	備考 (対応可能範囲)
ED 48	SD 3m	3m (ウエフックから2.5m)	5m	プラスチック製	直結式	設定なし	※1 給電ケーブル: 10m、15m 対応可能。ただしプラグ無し。 ※2 バケット: プラスチック製範囲 は帆布製対応可能。
ED 48	SD 4m	4m (ウエフックから3.5m)	5m	帆布製	直結式	設定なし	
ED 48	SD 6m	6m (ウエフックから5.5m)	5m	帆布製	直結式	設定なし	
ED 48	SD 10m	10m (ウエフックから9.5m)	5m	帆布製	直結式	設定なし	
ED 48	SD 1.5m	※15m (ウエフックから14.5m) は特殊対応。 標準範囲は上表の長さより選択可能。	5m	帆布製	直結式	設定なし	

☆上表は、揚程に合わせた標準組合せです。揚程6mとホネ[®]の導入口4mなど、他の組合せも対応可能です。

☆オンボタンコード長さ最長値10m (ウエフックから9.5m) です。これを超える場合は、特殊対応品です。

キトーセレクト 揚程に合わせた標準組合せ一覧表 (EX 三相200V 1速形)

機種	揚程	オンボタンコード	給電ケーブル (プラグ無し) ※1	バケット ※2	備考 (対応可能範囲)
EX 10	S 3m	3m (ウエフックから2.5m)	5m	プラスチック製	※1 給電ケーブル: 10m、15m 対応可能。 ※2 バケット: プラスチック製範囲 は帆布製対応可能。
EX 10	S 4m	4m (ウエフックから3.5m)	5m	帆布製	
EX 10	S 6m	6m (ウエフックから5.5m)	5m	帆布製	
EX 10	S 10m	10m (ウエフックから9.5m)	5m	帆布製	
EX 10	S 1.5m	1.5m (ウエフックから1.4.5m)	5m	帆布製	
EX 10	S 2.0m	2.0m (ウエフックから1.9.5m)	5m	帆布製	
EX 10	S 3.0m	3.0m (ウエフックから2.9.5m)	5m	帆布製	

キトーセレクト 揚程に合わせた標準組合せ一覧表 (EDX 単相200V 1速形)

機種			揚程	オシボタンコード	給電ケーブル (プラグ無し) ※1	バケツ ※2	備考 (対応可能範囲)
EDX	06/10/16/24	S	3 m	3 m (ウエフックから2.5 m)	5 m	プラスチック製	※1 給電ケーブル：10m、15m 対応可能。 ※2 バケツ：プラスチック製範囲 は帆布製対応可能。
EDX	06/10/16/24	S	4 m	4 m (ウエフックから3.5 m)	5 m	プラスチック製	
EDX	06/10/16/24	S	6 m	6 m (ウエフックから5.5 m)	5 m	プラスチック製	
EDX	06/10/16/24	S	1 0 m	1 0 m (ウエフックから9.5 m)	5 m	帆布製	
EDX	06/10/16/24	S	1 5 m	1 5 m (ウエフックから14.5 m)	5 m	帆布製	
EDX	06/10/16/24	S	2 0 m	2 0 m (ウエフックから19.5 m)	5 m	帆布製	
EDX	06/10/16/24	S	3 0 m	3 0 m (ウエフックから29.5 m)	5 m	帆布製	

機種			揚程	オシボタンコード	給電ケーブル (プラグ無し) ※1	バケツ ※2	備考 (対応可能範囲)
EDX	48	S	3 m	3 m (ウエフックから2.5 m)	5 m	プラスチック製	※1 給電ケーブル：10m、15m 対応可能。 ※2 バケツ：プラスチック製範囲 は帆布製対応可能。
EDX	48	S	4 m	4 m (ウエフックから3.5 m)	5 m	帆布製	
EDX	48	S	6 m	6 m (ウエフックから5.5 m)	5 m	帆布製	
EDX	48	S	1 0 m	1 0 m (ウエフックから9.5 m)	5 m	帆布製	
EDX	48	S	1 5 m	1 5 m (ウエフックから14.5 m)	5 m	帆布製	

☆上表は、揚程に合わせた標準組合せです。揚程6mとオシボタンコード4mなど、他の組合せも対応可能です。
 ☆オシボタンコード長さ最長値10m (ウエフックから9.5m) です。これを超える場合は、特殊対応品です。

キトーセレクト 揚程に合わせた標準組合せ一覧表 (EDX 単相200V 2速形)

機種			揚程	オシボタンコード	給電ケーブル (プラグ無し) ※1	バケツ ※2	備考 (対応可能範囲)
EDX	06/10/16/24	ST	3 m	3 m (ウエフックから2.5 m)	5 m	プラスチック製	※1 給電ケーブル：10m、15m 対応可能。 ※2 バケツ：プラスチック製範囲 は帆布製対応可能。
EDX	06/10/16/24	ST	4 m	4 m (ウエフックから3.5 m)	5 m	プラスチック製	
EDX	06/10/16/24	ST	6 m	6 m (ウエフックから5.5 m)	5 m	プラスチック製	
EDX	06/10/16/24	ST	1 0 m	1 0 m (ウエフックから9.5 m)	5 m	帆布製	
EDX	06/10/16/24	ST	1 5 m	※最長値10m (ウエフックから9.5m)。 これを超える場合は、特殊対応。	5 m	帆布製	
EDX	06/10/16/24	ST	2 0 m	これを越える場合は、特殊対応。	5 m	帆布製	
EDX	06/10/16/24	ST	3 0 m	標準範囲は上表の長さより選択可能。	5 m	帆布製	

機種			揚程	オシボタンコード	給電ケーブル (プラグ無し) ※1	バケツ ※2	備考 (対応可能範囲)
EDX	48	ST	3 m	3 m (ウエフックから2.5 m)	5 m	プラスチック製	※1 給電ケーブル：10m、15m 対応可能。 ※2 バケツ：プラスチック製範囲 は帆布製対応可能。
EDX	48	ST	4 m	4 m (ウエフックから3.5 m)	5 m	帆布製	
EDX	48	ST	6 m	6 m (ウエフックから5.5 m)	5 m	帆布製	
EDX	48	ST	1 0 m	1 0 m (ウエフックから9.5 m)	5 m	帆布製	
EDX	48	ST	1 5 m	※15m (ウエフックから14.5m) は特殊対応。 標準範囲は上表の長さより選択可能。	5 m	帆布製	

☆上表は、揚程に合わせた標準組合せです。揚程6mとオシボタンコード4mなど、他の組合せも対応可能です。
 ☆オシボタンコード長さ最長値10m (ウエフックから9.5m) です。これを超える場合は、特殊対応品です。

キトーセレクト 揚程に合わせた標準組合せ一覧表 (EDX 単相200V 2速選択形)

機種			揚程	オシボタンコード	給電ケーブル (プラグ無し) ※1	バケツ ※2	備考 (対応可能範囲)
EDX	06/10/16/24	SD	3 m	3 m (ウエフックから2.5 m)	5 m	プラスチック製	※1 給電ケーブル: 10m、15m 対応可能。 ※2 バケツ: プラスチック製範囲 は帆布製対応可能。
EDX	06/10/16/24	SD	4 m	4 m (ウエフックから3.5 m)	5 m	プラスチック製	
EDX	06/10/16/24	SD	6 m	6 m (ウエフックから5.5 m)	5 m	プラスチック製	
EDX	06/10/16/24	SD	1 0 m	1 0 m (ウエフックから9.5 m)	5 m	帆布製	
EDX	06/10/16/24	SD	1 5 m	※最長値10m (ウエフックから9.5m)。 これを超える場合は、特殊対応。	5 m	帆布製	
EDX	06/10/16/24	SD	2 0 m	標準範囲は上表の長さより選択可能。	5 m	帆布製	

機種			揚程	オシボタンコード	給電ケーブル (プラグ無し) ※1	バケツ ※2	備考 (対応可能範囲)
EDX	48	SD	3 m	3 m (ウエフックから2.5 m)	5 m	プラスチック製	※1 給電ケーブル: 10m、15m 対応可能。 ※2 バケツ: プラスチック製範囲 は帆布製対応可能。
EDX	48	SD	4 m	4 m (ウエフックから3.5 m)	5 m	帆布製	
EDX	48	SD	6 m	6 m (ウエフックから5.5 m)	5 m	帆布製	
EDX	48	SD	1 0 m	1 0 m (ウエフックから9.5 m)	5 m	帆布製	
EDX	48	SD	1 5 m	※15m (ウエフックから14.5m) は特殊対応。 標準範囲は上表の長さより選択可能。	5 m	帆布製	

☆ 上表は、揚程に合わせた標準組合せです。揚程6mとオシボタンコード4mなど、他の組合せも対応可能です。

☆ オシボタンコード長さ最長値10m (ウエフックから9.5m) です。これを超える場合は、特殊対応品です。

キトーセレクト 揚程に合わせた標準組合せ一覧表 (EDM 単相100V 2速形無線操作式)

機種	揚程	予備オンボタンコード ※オプション品	給電ケーブル (接地極付3Pプラグ付) ※1	バケット ※2	ワイヤの導入	建築現場用	備考 (対応可能範囲)
EDM 16/24 ST	3 m	3 m (ウエフックから2.5 m)	5 m	プラスチック製	プラグ式	○	※1 給電ケーブル: 10m、15m 対応可能。ただしプラグ無し。 ※2 バケット: プラスチック製範囲は帆布製対応可能。
EDM 16/24 ST	4 m	4 m (ウエフックから3.5 m)	5 m	プラスチック製	プラグ式	○	
EDM 16/24 ST	6 m	6 m (ウエフックから5.5 m)	5 m	プラスチック製	プラグ式	○	
EDM 16/24 ST	10 m	10 m (ウエフックから9.5 m)	5 m	帆布製	プラグ式	○	
EDM 16/24 ST	15 m	15 m (ウエフックから14.5 m)	5 m	帆布製	プラグ式	○	
EDM 16/24 ST	20 m	20 m (ウエフックから19.5 m)	5 m	帆布製	プラグ式	○	
EDM 16/24 ST	30 m	※30m (ウエフックから29.5m) は特殊対応。標準範囲は上表の長さより選択可能。	5 m	帆布製	プラグ式	○	

☆上表は、揚程に合わせた標準組合せです。揚程6mと予備オンボタンコード4mなど、他の組合せも対応可能です。

☆予備オンボタンコード長さ最長値20m (ウエフックから19.5m) です。これを超える場合は、特殊対応品です。

☆建築現場用: ED無線仕様の標準仕様。

①予備オンボタンコード一式はプラグソケット式②把手付③布製バケット

ED無線仕様 160kg/240kg 建築現場用 2速形専用

押ボタンコードが使いにくい現場で遠距離操作が可能な建築現場用無線仕様。

- ◎およそ30m以内^{*1}の範囲で遠距離操作ができます。
- ◎高速・低速の二段切替え(2段押し込み式)で位置合わせも簡単です。
- ◎切替えスイッチで、押ボタンコードとの併用操作も可能です。

把手

押ボタンコードにも対応するプラグ付
押ボタンコード一式はオプションです。

送信機

送信機用ソフトケース (オプション: 部品扱い)

仕様諸元

周波数	246~250MHz帯
到達距離	30m以内 ^{*1}
種類	周波数6波 ^{*2}
送信出力	微弱電波(免許不要)
送信機寸法	L131×W61×H27mm
送信機質量	約130g(電池含む)
使用温度範囲	-10℃~+40℃
充電時間	約15時間(付属の充電アダプターにて)
オプション	送信機(予備)・押ボタンコード一式 ^{*3}

*1: 周囲の電波環境により、著しく低下する場合があります。
*2: 2台以上を30mの範囲内で同時操作する時は、必ず異なる周波数の組合せでご使用ください。最大6台まで対応可能です。
*3: 電池パックおよびソフトケースは、部品扱いにて承ります。

キトーセレクト シリンダ形仕様範囲表 (EDC 単相 100V 2速シリンダ形)

機種			揚程	給電ケーブル (設置極付 3P [※] プラグ付) ※ 1	バケット	おぼ [®] の導入口	建築現場用	備考 (対応可能範囲)
EDC	06	SD	1.8m	5 m	プラスチック製	直結式	設定なし	※ 1 給電ケーブル: 10m、15m対応可能。ただしプラグ無し。
EDC	10	SD	1.8m	5 m	プラスチック製	直結式	設定なし	
EDC	16	SD	1.8m	5 m	プラスチック製	直結式	設定なし	
EDC	24	SD	1.8m	5 m	プラスチック製	直結式	設定なし	

キトーセレクト シリンダ形仕様範囲表 (EDC 単相 100V 無段速シリンダ形)

機種			揚程	給電ケーブル (設置極付 3P [※] プラグ付) ※ 1	バケット	おぼ [®] の導入口	建築現場用	備考 (対応可能範囲)
EDC	06	SV	1.8m	5 m	プラスチック製	直結式	設定なし	※ 1 給電ケーブル: 10m、15m対応可能。ただしプラグ無し。
EDC	10	SV	1.8m	5 m	プラスチック製	直結式	設定なし	
EDC	16	SV	1.8m	5 m	プラスチック製	直結式	設定なし	
EDC	24	SV	1.8m	5 m	プラスチック製	直結式	設定なし	

キトーセレクト シリンダ形仕様範囲表 (EDXC 単相 200V 2速シリンダ形)

機種			揚程	給電ケーブル (プラグ無し) ※ 1	バケット	おぼ [®] の導入口	建築現場用	備考 (対応可能範囲)
EDXC	06	SD	1.8m	5 m	プラスチック製	直結式	設定なし	※ 1 給電ケーブル: 10m、15m対応可能。
EDXC	10	SD	1.8m	5 m	プラスチック製	直結式	設定なし	
EDXC	16	SD	1.8m	5 m	プラスチック製	直結式	設定なし	
EDXC	24	SD	1.8m	5 m	プラスチック製	直結式	設定なし	

キトーセレクト シリンダ形仕様範囲表 (EDXC 単相 200V 無段速シリンダ形)

機種			揚程	給電ケーブル (プラグ無し) ※ 1	バケット	おぼ [®] の導入口	建築現場用	備考 (対応可能範囲)
EDXC	06	SV	1.8m	5 m	プラスチック製	直結式	設定なし	※ 1 給電ケーブル: 10m、15m対応可能。
EDXC	10	SV	1.8m	5 m	プラスチック製	直結式	設定なし	
EDXC	16	SV	1.8m	5 m	プラスチック製	直結式	設定なし	
EDXC	24	SV	1.8m	5 m	プラスチック製	直結式	設定なし	

キトーセレクト シリンダ形仕様範囲表 (EXC 三相 200V 1速シリンダ形)

機種			揚程	給電ケーブル (プラグ無し) ※ 1	バケット	おぼ [®] の導入口	建築現場用	備考 (対応可能範囲)
EXC	10	S	1.8m	5 m	プラスチック製	直結式	設定なし	※ 1 給電ケーブル: 10m、15m対応可能。

☆シリンダ形はシリンダ握り部を上下にスライドし、操作します。揚程は標準 1.8mのみの対応です。

シリンダ形の操作方法/速度調整 シリンダ形は片手で操作ができるので組立、型合わせ作業などに最適です。



握り部を握りながら親指で操作部を上下にスライドすると作動します。
ワンタッチで高速・低速の切替が可能です
左右それぞれの調整用ツマミで最適な速度調整ができます。



握り部を握ったまま上下にスライドすると作動します。
上下の移動量で無段階の速度コントロールが可能です。