

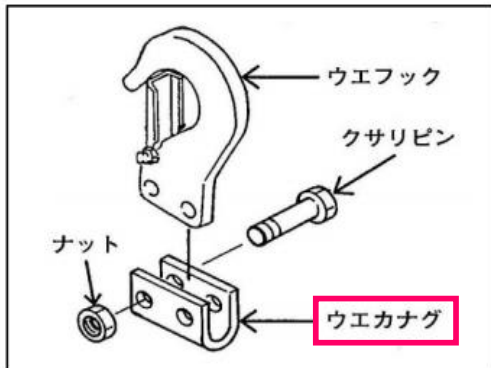
キトーセレクト用トリ

ミニトリ

形式	セレクト対応可能範囲	レール形状	レール幅 ※	付属品	備考
TMH25	定格荷重60～240kgまで	H形用	50・75・100mm	H形用ツリテ2個付き	※TMH：75・100mmは Iビームに使用可能。
TMC25		C形用	54mm	C形用ツリテ2個付き	

☆キトーセレクトのウエフックを外し、ミニトリと結合します。

☆TMHとの組み合わせの際は、ウエフックを外しセレクト側で使用していたウエカナグを使用し、結合します。



☆レール幅125mm等の場合は、TSP005(CB結合用)のワイドフランジ仕様にて対応します。
その際、結合ではなくウエフック引っ掛け式となります。

レール幅125mm、150mmの 場合のトリ結合

- ◎プレントリ(TSP)
- ◎定格荷重 60kg～240kg
- ※480kg用トリは下記をご覧ください。



480kg用トリ (プレントリ : TSP / ギヤードトリ : TSG)

形式	セレクト対応可能範囲	レール形状	標準レール幅	レール幅対応可能範囲	ハンドチェーン長さ (二つ折り長さ)
TSP004	定格荷重480kg専用	I / H兼用	50・75・100mm	125・150・175・200・250・300mm	—
TSG004		I / H兼用	75・100・125mm	150・175・200・250・300mm	3m (レール下面から2.8m)

☆キトーセレクトのウエフックを外し、トリ側に付属しているツリカナグを使用し、結合します。

