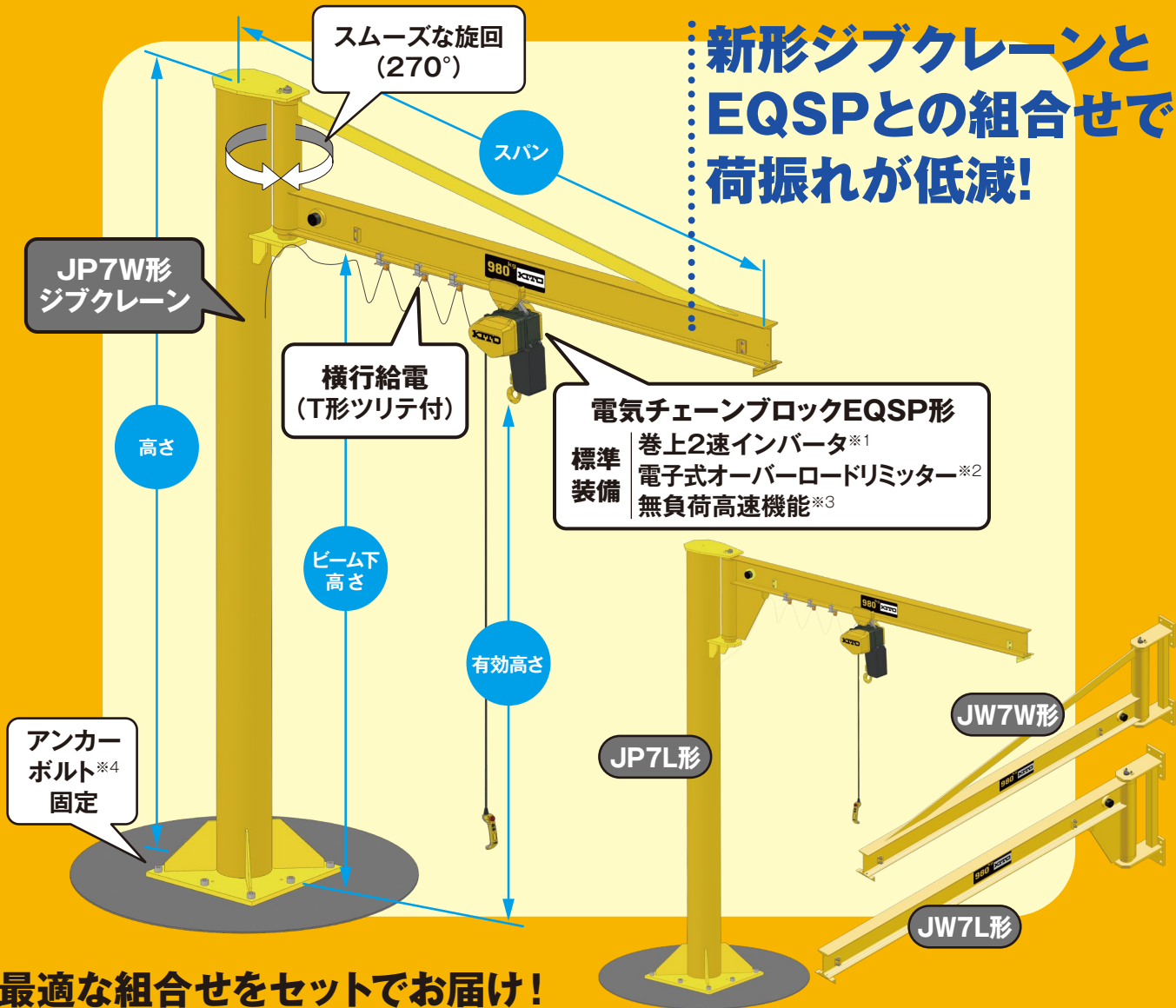


KITO[®]



新形ジブクレーンとEQSPとの組合せで荷振れが低減!

最適な組合せをセットでお届け!

キトージブクレーンパッケージ

ジブクレーン

+ 電気チェーンブロックEQSP形

+ 横行給電 (T形ツリテ付)

JP7W形 JP7L形 JW7W形 JW7L形

全24種類
から選べる
パッケージ
ラインナップ

ジブクレーン単体販売もご対応!

《詳しくは裏面をどうぞ》

No	仕立便搬送	定格荷重 (kg)	形式	スパン (m)	高さ (m)	横梁下高さ (m)	有効高さ (m)	希望小売価格 (消費税別)
1	◆	250	JP7W0303UN03-EQSP003IS	3	3.5	2.902	2.487	¥942,000
2	◆		JP7W0304UN03-EQSP003IS	4		2.666	2.251	¥1,440,000
3	◆		JP7L0303UN03-EQSP003IS	3		3.275	2.860	¥841,000
4	◆		JP7L0304UN03-EQSP003IS	4		3.217	2.802	¥1,275,000
5	◆		JW7W0303UN00-EQSP003IS	3	-	-	¥608,000	
6	◆		JW7W0304UN00-EQSP003IS	4	-	-	¥718,000	
7	◆		JW7L0303UN00-EQSP003IS	3	-	-	¥687,000	
8	◆		JW7L0304UN00-EQSP003IS	4	-	-	¥874,000	
9	◆	490	JP7W0403UN03-EQSP004IS	3	3.5	2.902	2.472	¥1,059,000
10	◆		JP7W0404UN03-EQSP004IS	4		2.666	2.236	¥1,459,000
11	◆		JP7L0403UN03-EQSP004IS	3		3.275	2.845	¥1,038,000
12	◆		JP7L0404UN03-EQSP004IS	4		3.217	2.787	¥1,293,000
13	◆		JW7W0403UN00-EQSP004IS	3	-	-	¥625,000	
14	◆		JW7W0404UN00-EQSP004IS	4	-	-	¥735,000	
15	◆		JW7L0403UN00-EQSP004IS	3	-	-	¥709,000	
16	◆		JW7L0404UN00-EQSP004IS	4	-	-	¥891,000	
17	◆	980	JP7W0903UN03-EQSP009IS	3	3.5	2.666	2.176	¥1,512,000
18	◆		JP7W0904UN03-EQSP009IS	4		3.275	2.727	¥1,589,000
19	◆		JP7L0903UN03-EQSP009IS	3		3.217	2.727	¥1,336,000
20	◆		JP7L0904UN03-EQSP009IS	4		-	-	¥1,416,000
21	◆		JW7W0903UN00-EQSP009IS	3	-	-	¥780,000	
22	◆		JW7W0904UN00-EQSP009IS	4	-	-	¥858,000	
23	◆		JW7L0903UN00-EQSP009IS	3	-	-	¥831,000	
24	◆	JW7L0904UN00-EQSP009IS	4	-	-	¥964,000		

※1: 緩起動・緩停止による荷振れまたはジブの振動を抑制 (巻上1速比較)。
 ※2: クレーン構造規格第27条の「過負荷を防止するための装置」としてご使用可能。
 ※3: 無負荷から定格荷重の30%の範囲の荷重で高速の1.3倍速で巻上げ・巻下げ可能。
 ※4: アンカーボルトは別途お買い求めください。

◎価格、運搬費およびご注文については、上記諸元表のNoでお問い合わせください。
 ◎EQMとの組合せ販売も対応可能ですのでお問い合わせください。

キトージブクレーン

JP7W形

JP7L形

JW7W形

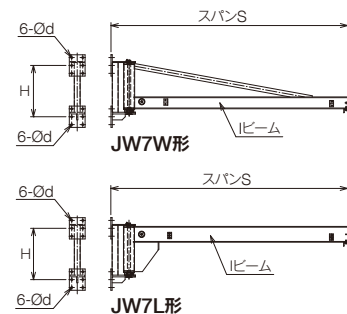
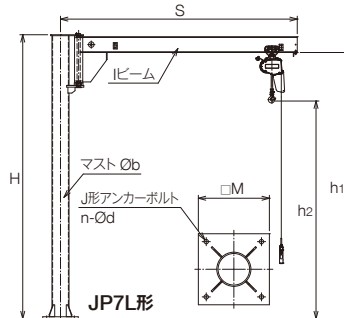
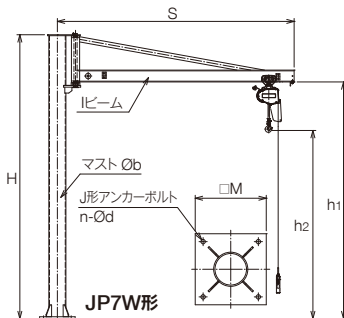
JW7L形

ピラー形ジブクレーン諸元

仕立便搬送	定格荷重 (kg)	形式		スパン S (m)	高さ H (m)	ビーム下高さ h1 (m)	有効高さ h2 (m)	Iビームサイズ (mm)	マスト径 φb (mm)	ベースサイズ M (mm)	アンカーボルト径 φd (mm)	アンカーボルト本数 n (本)	概略質量 (kg)		
◆	125	250	JP7W0103UN03	JP7W0303UN03	3	3.5	2.902	2.487	I-150x75x5.5x9.5	216.3	□450	M24	4	294	
			JP7W0104UN03	JP7W0304UN03	4		2.666	2.251	I-200x100x7x10	355.6			□900	8	728
			JP7L0103UN03	JP7L0303UN03	3		3.275	2.860	I-200x100x7x10	216.3			□450	4	310
			JP7L0104UN03	JP7L0304UN03	4		3.217	2.802	I-250x125x7.5x12.5	355.6			□900	8	768
◆	490		JP7W0403UN03		3	3.5	2.902	2.472	I-150x75x5.5x9.5	267.4	□600	M24	4	395	
			JP7W0404UN03		4		2.666	2.236	I-200x100x7x10	355.6			□900	8	728
			JP7L0403UN03		3		3.275	2.845	I-200x100x7x10	267.4			□600	4	411
			JP7L0404UN03		4		3.217	2.787	I-250x125x7.5x12.5	355.6			□900	8	768
◆	980		JP7W0903UN03		3	3.5	2.666	2.176	I-200x100x7x10	355.6	□900	M24	8	696	
			JP7W0904UN03		4				I-250x125x7.5x12.5					780	
			JP7L0903UN03		3				I-250x125x7.5x12.5					729	
			JP7L0904UN03		4				I-250x125x10x19					829	

ウォール形ジブクレーン諸元

仕立便搬送	定格荷重 (kg)	形式		スパン S (m)	ブラケット間隔 H (mm)	Iビームサイズ (mm)	取付ボルト径 φd (mm)	概略質量 (kg)	
◆	125	250	JW7W0103UN00	JW7W0303UN00	3	650	I-150x75x5.5x9.5	M20	121
			JW7W0104UN00	JW7W0304UN00	4	890	I-200x100x7x10	M24	206
			JW7L0103UN00	JW7L0303UN00	3	650	I-200x100x7x10	M20	137
			JW7L0104UN00	JW7L0304UN00	4	890	I-250x125x7.5x12.5	M24	243
◆	490		JW7W0403UN00		3	650	I-150x75x5.5x9.5	M20	121
			JW7W0404UN00		4	890	I-200x100x7x10	M24	206
			JW7L0403UN00		3	650	I-200x100x7x10	M20	137
			JW7L0404UN00		4	890	I-250x125x7.5x12.5	M24	243
◆	980		JW7W0903UN00		3	890	I-200x100x7x10	M24	174
			JW7W0904UN00		4		I-250x125x7.5x12.5		261
			JW7L0903UN00		3		I-250x125x7.5x12.5		207
			JW7L0904UN00		4		I-250x125x10x19		307



EQSP懸垂形 [単体] 諸元

定格荷重 (kg)	形式	基本本体	標準揚程 (m)	オンボタンコード長さ L (m)	EQ			ロードチェーン線径×掛数 (mm)	等級	EQSP		試験荷重 (t)	質量 (kg)	揚程1m増加質量 (kg)	
					巻上モータ		巻上速度 (m/s)			適用レール幅 :B (mm)	最小回転半径 (mm)				
					出力 (kW)	反復定格 (%ED)	高速								低速
250	EQSP003IS	C	4	3.5	0.5	40/20	0.167	0.0283	0.217	φ5.6x1	M6	313kg	35	0.71	
490	EQSP004IS						0.127	0.0217	0.165						
980	EQSP009IS	D			1.5		0.118	0.0200	0.153	φ7.1x1	M5	613kg	37	1.14	

◎質量は、揚程4mの場合です。◎適用レール巾 [] 内数値の場合は、最小回転半径が [] の数値となりますのでご注意ください。

◎KITO、キトー、ジブクレーンは、株式会社キトーの登録商標です。

◎カタログ記載の各々の製品は、それぞれの使用目的に応じ、関連法規や規格に基づき機能や性能が設計されており、お客様の設備機械の一部として組み込み等、予期せざる目的に使用された場合、製品の性能・機能の保証はもとより、予期せざる使用に起因した事故につきましても責任は負いかねます。また、改造は絶対に行わないでください。◎特殊な用途でご使用の場合には、予め当社にご確認ください。◎製品の輸出をお考えの場合は、向け先に応じて諸規格、規制があるため、事前に当社にご相談ください。◎本カタログに掲載されているものすべて(製品特許、商標、写真、デザイン、コピー、イラストなど)の無断転載、複製、転用を禁じます。◎本カタログ仕様は予告なしに一部変更する場合があります。

KITO® 株式会社キトー

本社工場 〒409-3853 山梨県中巨摩郡昭和町築地新居2000
東京本社 〒163-0809 東京都新宿区西新宿2-4-1 新宿NSビル9F



東部カスタマーセンター
TEL:0120-994-404

西部カスタマーセンター(名古屋)
TEL:0120-929-965

西部カスタマーセンター(大阪)
TEL:0120-959-488

お客様相談センター 技術相談・点検/修理相談窓口



TEL:0120-988-558 FAX:0120-988-228

https://www.kito.co.jp/contact/
◎受付時間 9:00~17:00 (土・日・祝日を除く)

www.kito.co.jp

取扱店



2024.01(A.H)