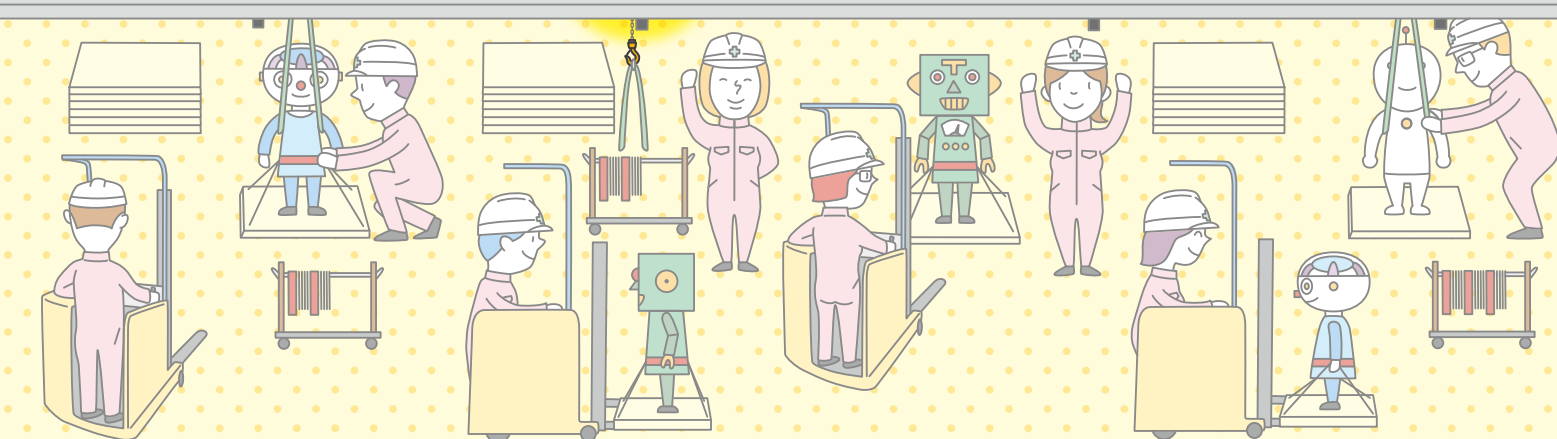
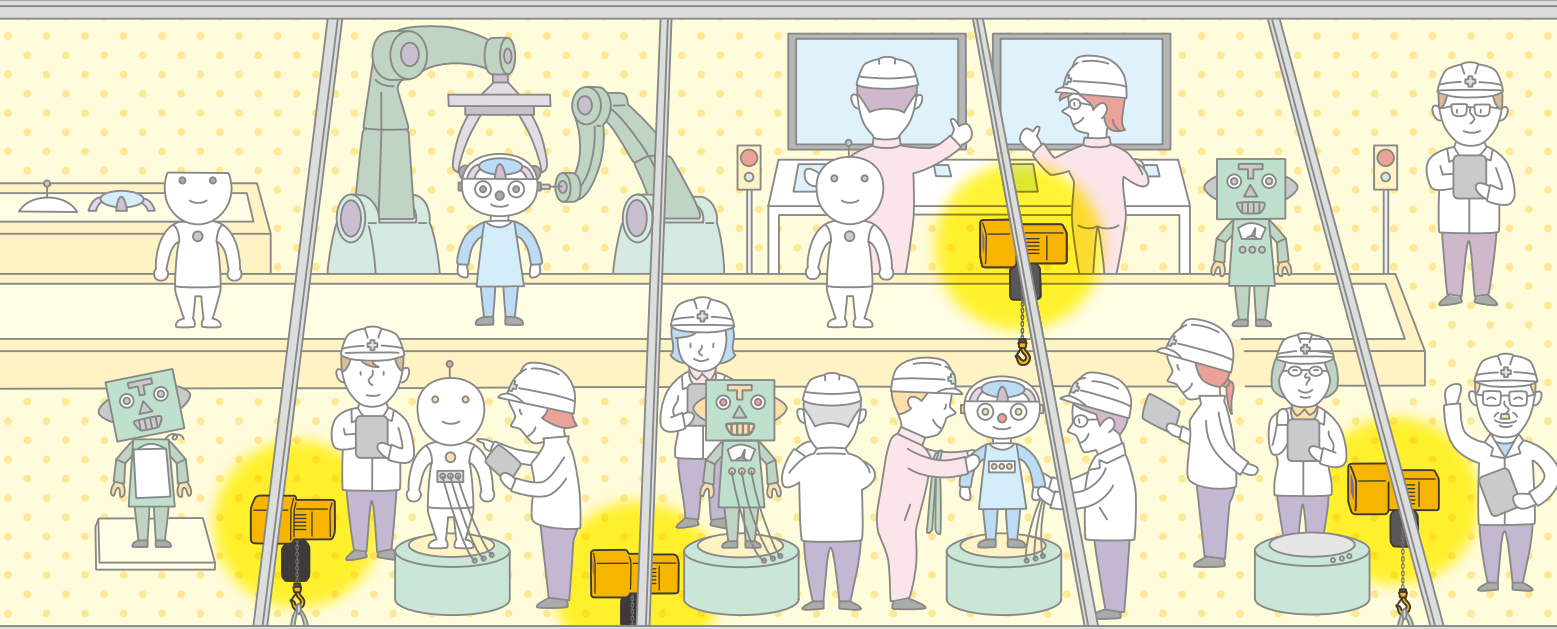
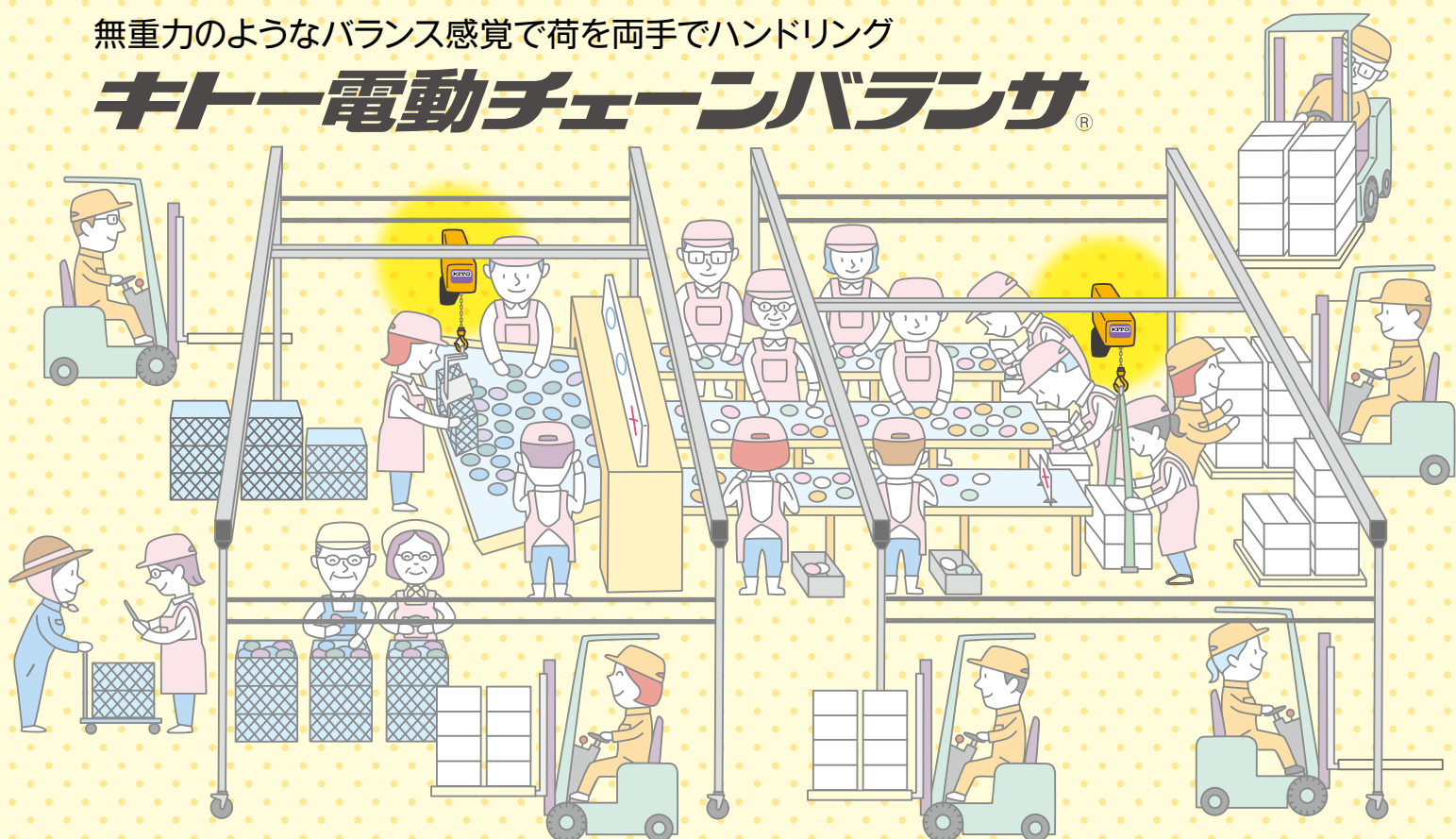


無重力のようなバランス感覚で荷を両手でハンドリング

キトー電動チェーンバランサ®



人の力で行っていた
作業をバランスが
アシスト!

荷物の搬送を 徹底サポート!



チェーンバランスとは?

電動チェーンバランスとは、荷物の搬送をアシストする装置。

荷物を吊り上げると重さを瞬時に検知!

無重力のような、荷物が宙に浮いた状態を保つ!

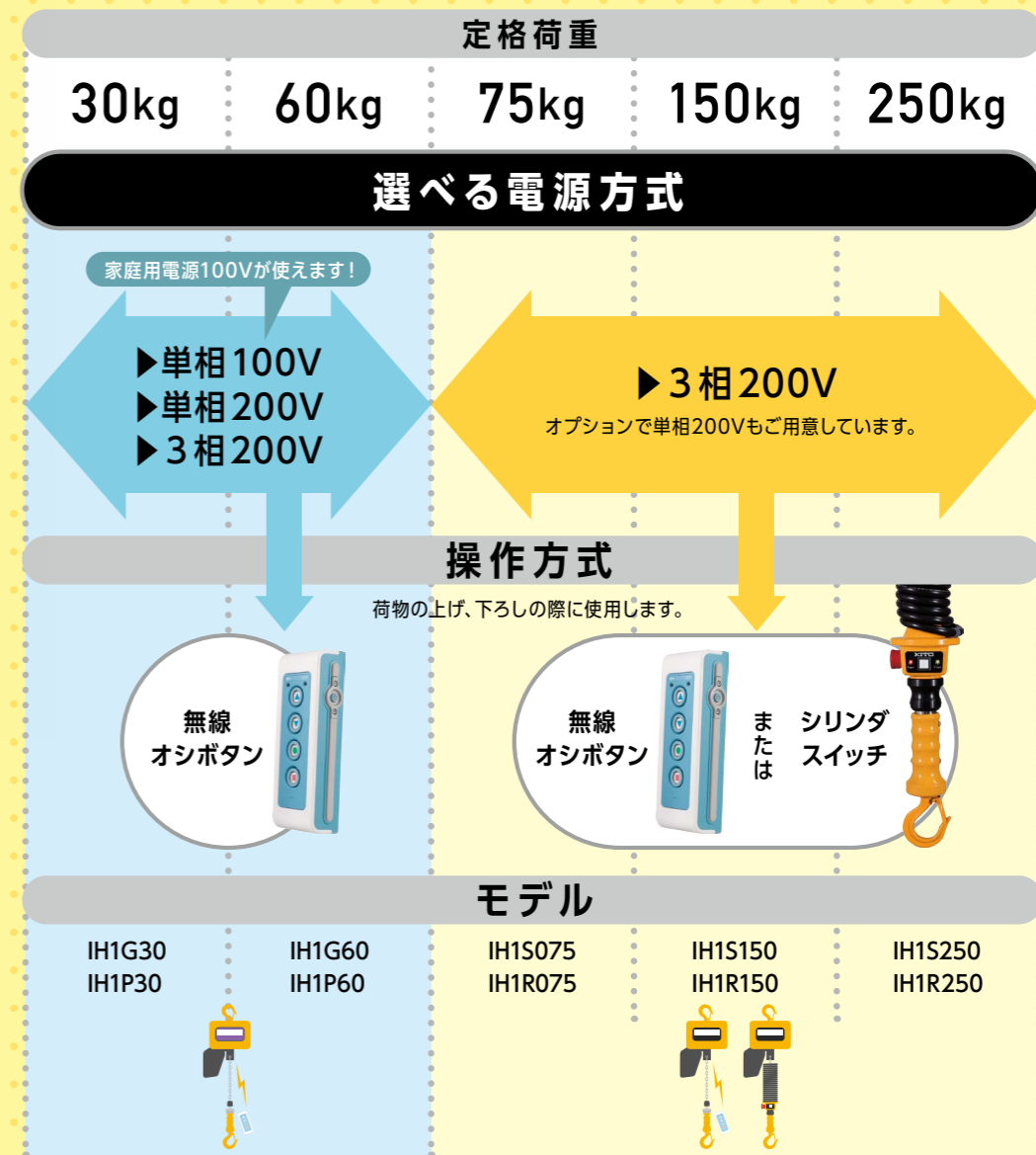


実際の荷重を感じることなく、
荷物の搬送が可能に!

チェーンバランスの3つのメリット

- 1 安全性 UP!**
荷の搬送による
身体の負担を軽減。
- 2 作業性 UP!**
人の動きに合わせた、
精密で繊細な作業が可能。
- 3 利便性 UP!**
年齢性別問わず、
誰でも簡単に使用可能。

キトー電動チェーンバランス®



いま、お客様の現場でこんな課題を抱えていませんか？

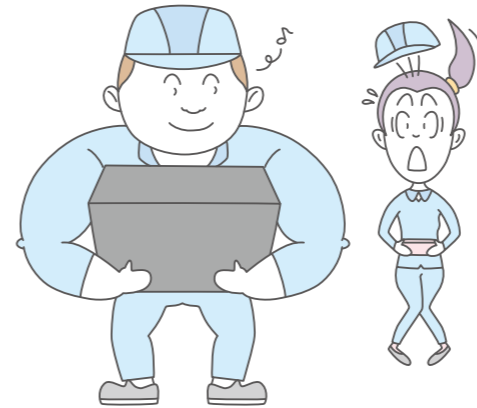
人力搬送による腰痛



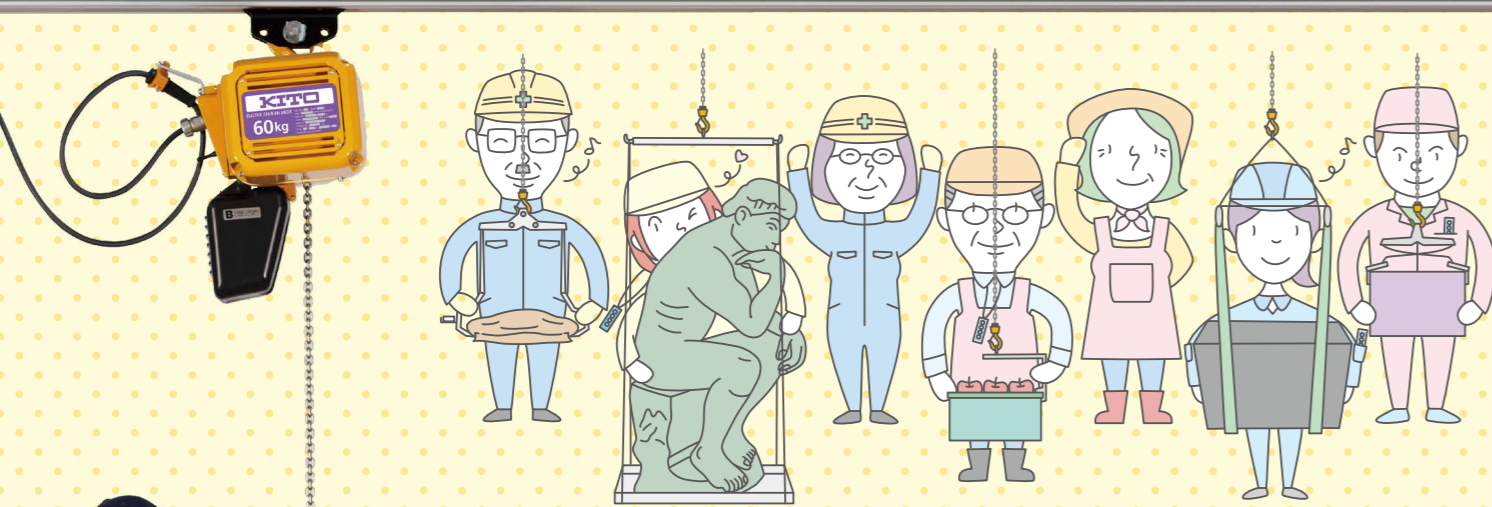
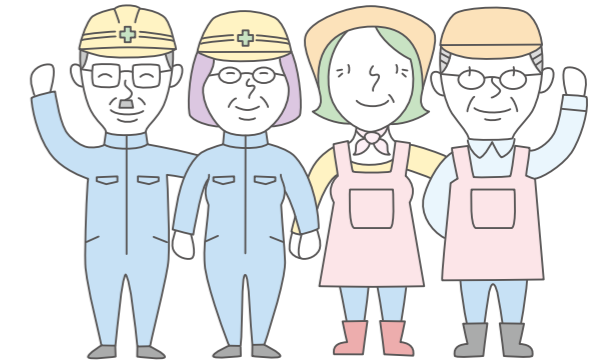
壊れやすい繊細な荷の搬送



力作業を必要とする作業環境



労働人口の高齢化



この課題を
解決するには…

最小限の力で最大限の力を発揮する、

キトー電動チェーンバランサ®

おすすめ
1

作業に合った
運転モードで
快適作業!

おすすめ
2

直感的な操作で
誰でも
使用可能!

おすすめ
3

高機能で
作業効率抜群!

キトーが自信を持っておすすめします!

おすすめ
4

高耐久性と
安全性を実現!

おすすめ
5

荷に最適な
つり具をご用意!

おすすめ
6

キトーだからできる
トータル
ソリューション!

クレーンのご紹介

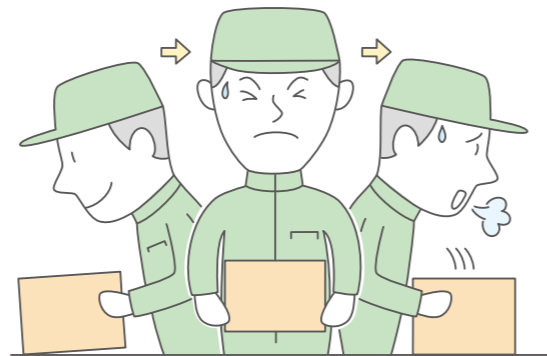
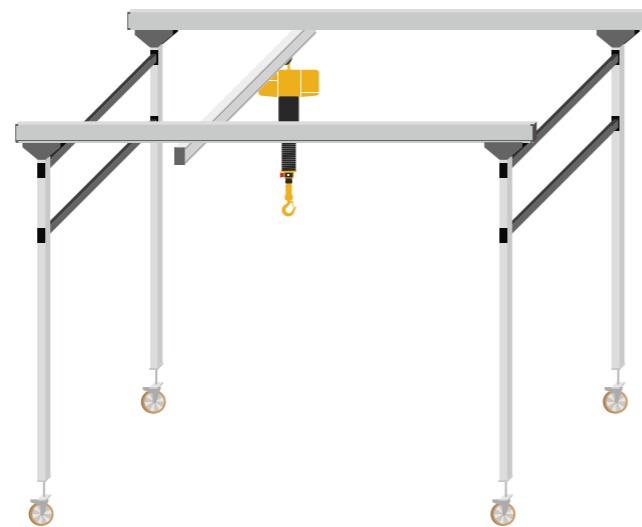
モバイルライトクレーン



<https://kito.co.jp/products/cr/paml>



- クレーンを床に固定したくない
- クレーンを移動する必要がある
- 限られた範囲で荷を自由に移動したい



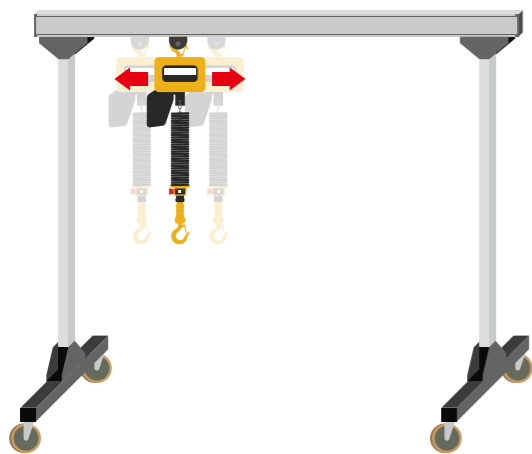
ポータルクレーン



<https://kito.co.jp/products/cr/pa>



- クレーンを床に固定したくない
- クレーンを移動する必要がある
- 荷の移動は一方向のみ(例:横移動のみ)
- 荷を移動する範囲は限られている



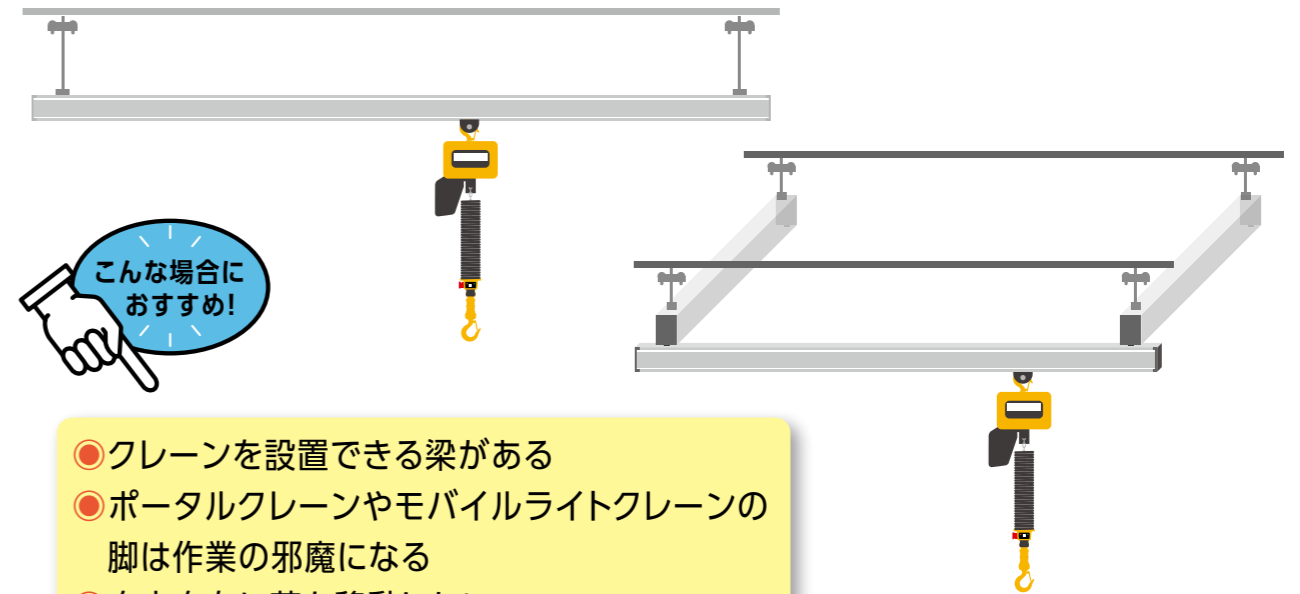
ライトクレーン PROシステム



<https://kito.co.jp/products/cr/prosystem>



- クレーンを設置できる梁がある
- ポータルクレーンやモバイルライトクレーンの脚は作業の邪魔になる
- 自由自在に荷を移動したい



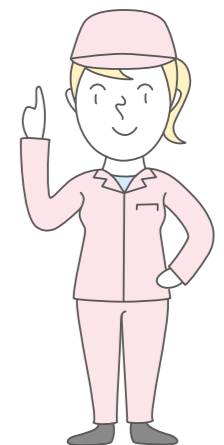
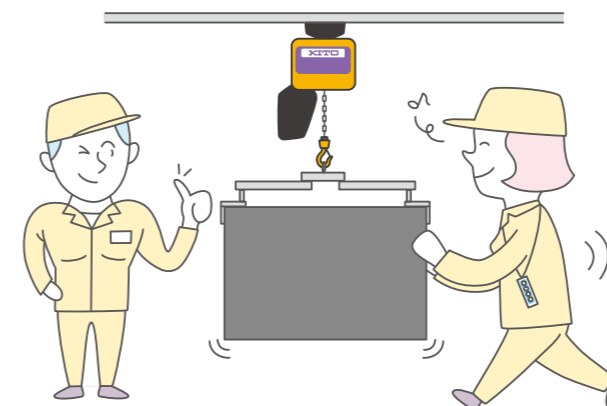
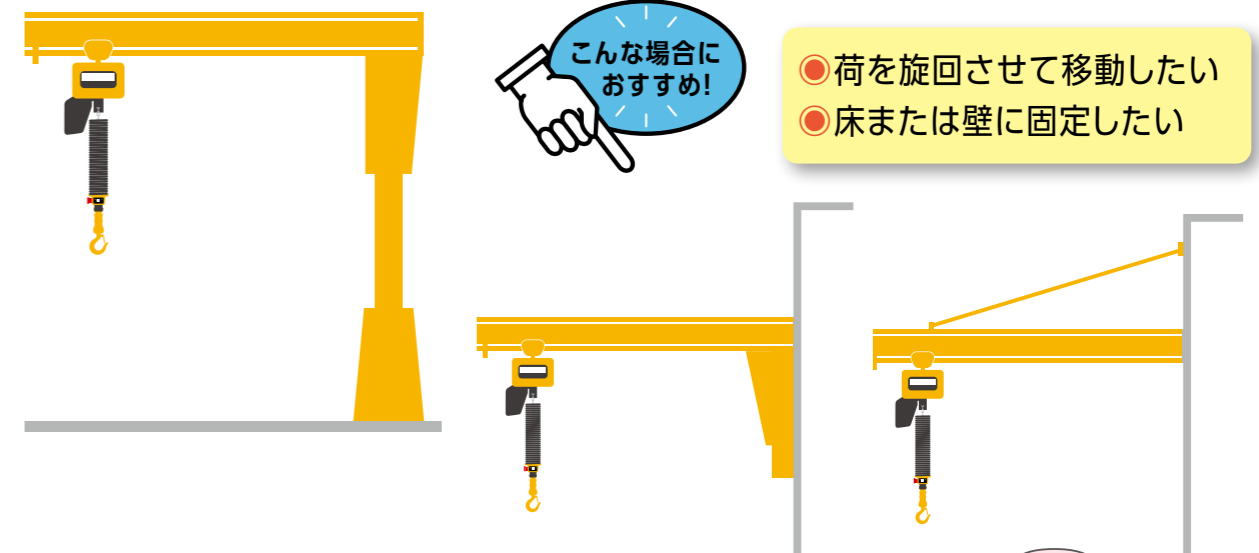
ジブクレーン (ポールタイプ/ウォールタイプ)



<https://kito.co.jp/products/cr/jib>



- 荷を回転させて移動したい
- 床または壁に固定したい



つり具のご紹介

ダンボールや木箱用 **動力不要**



- ▶ダンボールだけでなく箱形の様々なワークに使いたい
- ▶大きさの異なるワークだけど1つのつり具を共用したい → 幅調整が可能
- ▶「掴む」と「放す」の切替を昇降のワンアクションで行いたい
- ▶両手でつり荷を搬送したい → 無線リモコンホルダー付き

米袋や紙袋用 **動力不要**



【差し込み式】

- ▶各ワークに合わせた幅調整をしたくない
- ▶スピーディな搬送をしたい → 袋の下部に差し込むだけ
- ▶つり具の高さ調整もしたい → ベルト調整が可能

【クランプ式】

- ▶材料投入のため、吊りながら袋下部を切りたい
- ▶ワンタッチでクランプしたい



差し込み式



クランプ式

一斗缶用 **動力不要**



- ▶「掴む」と「放す」の切替を昇降のワンアクションで行いたい
- ▶吊ったまま内容物を投入したい → 回転機構付き

プラスチックコンテナ用 **動力不要**



ベルト式



クランプ式



回転機式



【ベルト式】

- ▶多段積みでの搬送をしたい
- ▶両手でつり荷を搬送したい → 無線リモコンホルダー付き

【クランプ式】

- ▶大きさの異なるワークだけど1つのつり具を共用したい → 幅調整が可能
- ▶「掴む」と「放す」の切替を昇降のワンアクションで行いたい
- ▶両手でつり荷を搬送したい → 無線リモコンホルダー付き

【回転機式】

- ▶両手でつり荷を搬送したい → 無線リモコンホルダー付き
- ▶吊ったまま内容物を投入したい → 回転機構付き

その他



マグネット式



タイヤ用



吸着式



【マグネット式】 **動力不要**

- ▶簡単に着脱したい → レバーによる磁石のON/OFF切替

【タイヤ用】 **動力不要**

- ▶ホイール付きのタイヤも搬送したい
- ▶安定した搬送をしたい → センタリング機能付き
- ▶大きさの異なるワークだけど1つのつり具を共用したい → 幅調整が可能

【吸着式】

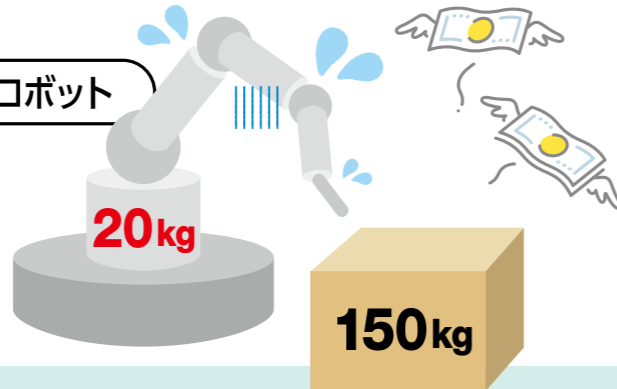
- ▶外部電源は使いたくない → バッテリー式
- ▶ガラスや鉄板などを搬送したい
- ▶重なった鉄板1枚ずつ搬送したい → 真空吸着のため可能

産業用ロボットをアシスト！

お悩み

ロボットの可搬重量が足りない…

産業用ロボット



重量物を運ぶには、
可搬重量の大きい **より高価なロボット** と
ロボットを設置する **より大きなスペース** が必要…

解決！

バランスがロボットを助けます！

電動チェーンバランスが
産業用ロボットをサポート



産業用ロボットには
ほぼ荷重がかかっていない



電動チェーンバランスがあれば、
250kgまでの荷をアシスト！
ロボットの可搬重量が小さくても大丈夫！

バランスアプリ KITO Connect

IH1S/IH1R 専用 iPad/iPhone 専用 Bluetooth



キトー電動チェーンバランス®と接続し、
荷重表示や診断情報の照会、速度・感度の調節が行えます。

※サンプル画面はiPadの画面表示例です。

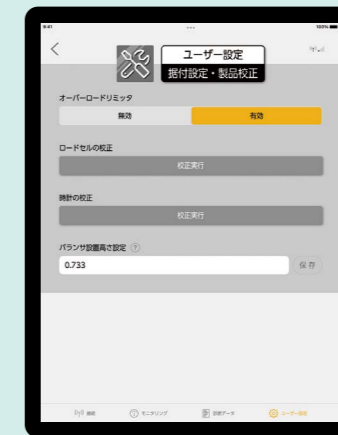
1

ニーズに合わせた
チューニング

- ▶各操作モードでの最大速度
- ▶フロートモードでの手引き感度
- ▶フロートモードでの荷重変動許容度
- ▶フックが動く範囲(距離)



ユーザー設定：速度・感度調節



ユーザー設定：据付設定・製品校正

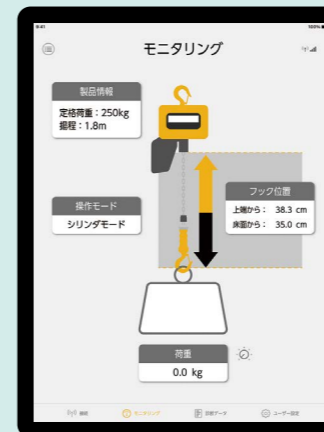


ユーザー設定：任意位置停止

2

使用状況の
モニタリング

- ▶荷の重さ
- ▶フックの位置
- ▶操作モード
- ▶診断データ (荷重別昇降時間、起動回数、エラーログ)



モニタリング



診断データ



診断データ (エラーログ)

事例紹介



アイリスオーヤマ様

導入前は…

コンベアで流れてきたプラスチックケースの載せ替え作業を人力で行っており、作業者が腰を痛める事例が発生。

導入後は…

人が行っていた作業と同じようにバルancerでスムーズに作業ができることが導入の決め手。作業改善につながった。

導入の流れ

STEP
1

お問い合わせ

製品の見積り・注文はお付き合いのある販売店またはキトーの認定販売代理店にて承ります。
お気軽にご連絡ください。



https://kito.co.jp/support/service_network

「デモ機・現場の確認」を希望されないお客様もお問い合わせ後、購入いただけます。
お気軽にご相談ください。

STEP
2

デモ・現場の確認

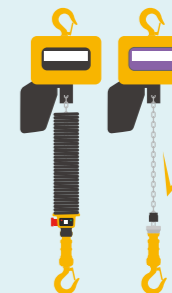
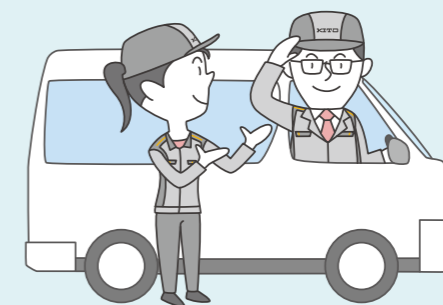
デモ機により操作感を体験いただけます。
全国のお客様へお伺いして設置場所の確認をいたします。

0120-988-588

デモ申し込み
フォーム



<https://kito.co.jp/products/balancer/ih/demoform>



STEP
3

お見積り

電動チェーンバルancer、クレーン、つり具、トータルソリューションをご提案します。

STEP
4

納品

設置やチューニングなど、お任せください。

STEP
5

アフターサービス

部品の購入、製品のメンテナンスにつきましては、お近くの全国サービスショップにて承ります。



<https://kito.co.jp/support/repair>

■本体仕様

電源電圧 ^{*1}	[全容量]	3相200V~240V(50/60Hz)・220V(60Hz)
	[30/60kg]	単相100V(50/60Hz) 単相200V~240V(50/60Hz)・220V(60Hz)
モータの絶縁	[30/60kg]	E種
	[75/150/250kg]	B種
保護構造	[30/60kg]	IP55
	[75/150/250kg]	IP20相当
操作方式	[全容量]	無線オシボタン仕様
	[75/150/250kg]	シリンダスイッチ仕様
給電方式	キャプタイヤケーブル給電	
塗装色	KITO Yellow (マンセル7.2YR6.5/14.5相当)	
周囲温度	0℃ ~ +40℃	
湿度	80%RH以下	
結合方式	懸垂形/プレントロリ結合形 ^{*2}	

*1:購入時に電源電圧をお選びください。

定格荷重75~250kgの場合、単相200~240V(50/60Hz)も選択可能です(オプション)。

*2:適用ビーム幅:50mm・75mm・100mm (50mm幅の場合は直線ビームのみご使用ください)。

■無線オシボタン (無線送信機)

ボタン数	5点 (電源・巻上・巻下・フオート・停止)
重量	130g
電源	単4電池 x 2本 ^{*1}
電池寿命	約150時間 (連続使用)
保護構造	IP55
周囲温度	0℃ ~ +40℃
湿度	80%RH以下
ペアリング	1:1 (製品本体:無線送信機) 1台の無線送信機で複数台の本体操作不可
予備機	オプション ^{*2}
適用規格	ARIB STD-T66 FCC Part15
通信方式	周波数ホッピング双方向通信
変調方式	GFSK
使用周波数帯	2403MHz ~ 2479MHz
無線通信速度	250kbps
送信出力	1.6mW以下
到達距離	100m (無障害状態)

*1:工場出荷時にテスト用電池がセットされています。

*2:予備機使用時には本体とのペアリング作業が必要となります。

■諸元

定格荷重:30・60kg [無線オシボタン仕様]

定格荷重 (kg)	電源電圧	形式	標準揚程 (m)	モータ容量 (kW)	電流値 (A)	反復定格 (%ED)	最大巻上速度 (m/s [m/min])		ロードチェーン 線径 X 掛数 (mm)	等級	質量 (kg)	
							フオートモード	1速オシボタンモード			懸垂形	プレントロリ結合形
30	3相 200V	IH1G30	4	0.56	2.1	60	0.633 [38.0]	0.383 [23.0]	φ4.3 x 1	M6	31	36
	単相 100V	IH1P30										
60	3相 200V	IH1G60	4	0.56	2.1	60	0.633 [38.0]	0.383 [23.0]	φ4.3 x 1	M6	31	36
	単相 100V	IH1P60										
	単相 200V				3.6							

定格荷重:75・150・250kg [無線オシボタン仕様]

定格荷重 (kg)	電源電圧	形式	標準揚程 (m)	モータ容量 (kW)	電流値 (A)	反復定格 (%ED)	最大巻上速度 (m/s [m/min])		ロードチェーン 線径 X 掛数 (mm)	等級	質量 ^{*2} (kg)	揚程1m増し 増加質量 (kg)
							フオートモード	1速オシボタンモード				
75		IH1R075					0.633 [38.0]	0.383 [23.0] ^{*1}	φ4.3 x 1	M6	29	0.42
150	3相200V	IH1R150	4	0.6	5	60	0.383 [23.0]	0.213 [12.8]				
250		IH1R250					0.213 [12.8]					

*1:定格荷重75kg仕様のみ1速オシボタンモードの最大巻上速度を0.383m/s~0.633m/sの範囲で選択可能です。

*2:質量は無線オシボタン仕様、揚程4m、懸垂形の場合です。

定格荷重:75・150・250kg [シリンダスイッチ仕様]

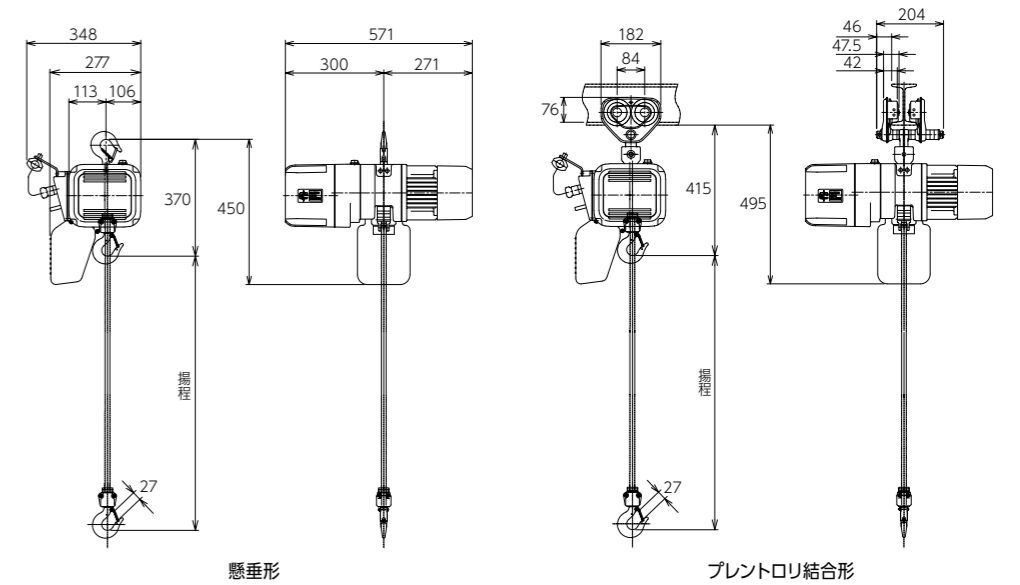
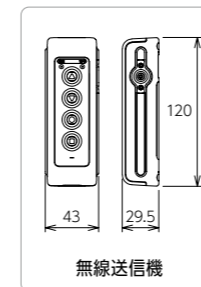
定格荷重 (kg)	電源電圧	形式	標準揚程 (m)	モータ容量 (kW)	電流値 (A)	反復定格 (%ED)	最大巻上速度 (m/s [m/min])		ロードチェーン 線径 X 掛数 (mm)	等級	質量 ^{*2} (kg)
							フオートモード	シリンダモード			
75		IH1S075					0.633 [38.0]	0.383 [23.0] ^{*1}	φ4.3 x 1	M6	31
150	3相200V	IH1S150	1.8	0.6	5	60	0.383 [23.0]	0.213 [12.8]			
250		IH1S250					0.213 [12.8]				

*1:定格荷重75kg仕様のみシリンダモードの最大巻上速度を0.383m/s~0.633m/sの範囲で選択可能です。

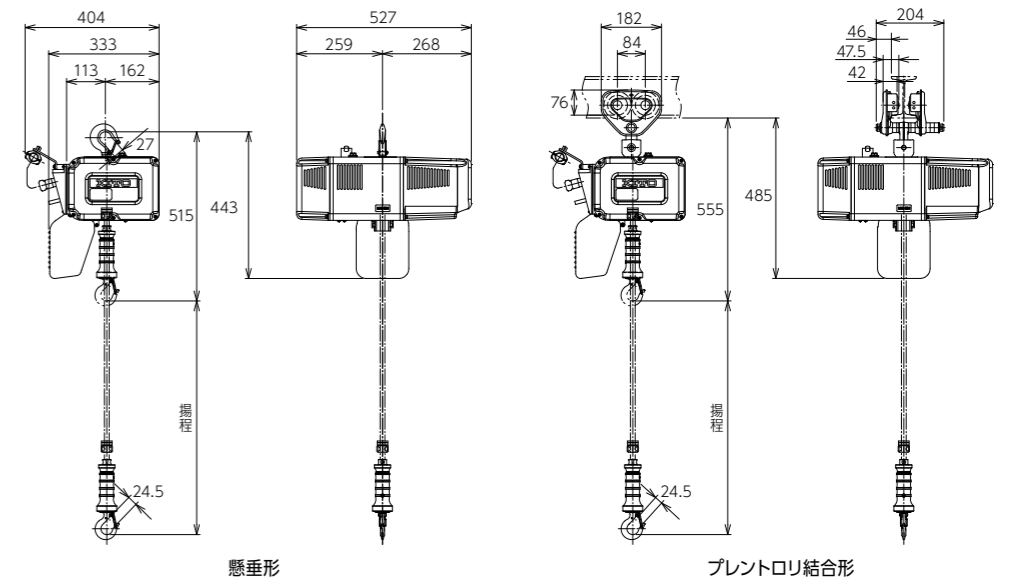
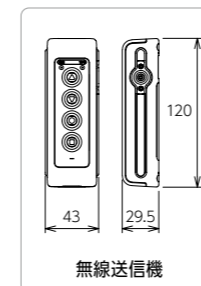
*2:質量はシリンダスイッチ仕様、揚程1.8m、懸垂形の場合です。

■寸法 (各定格荷重共通)

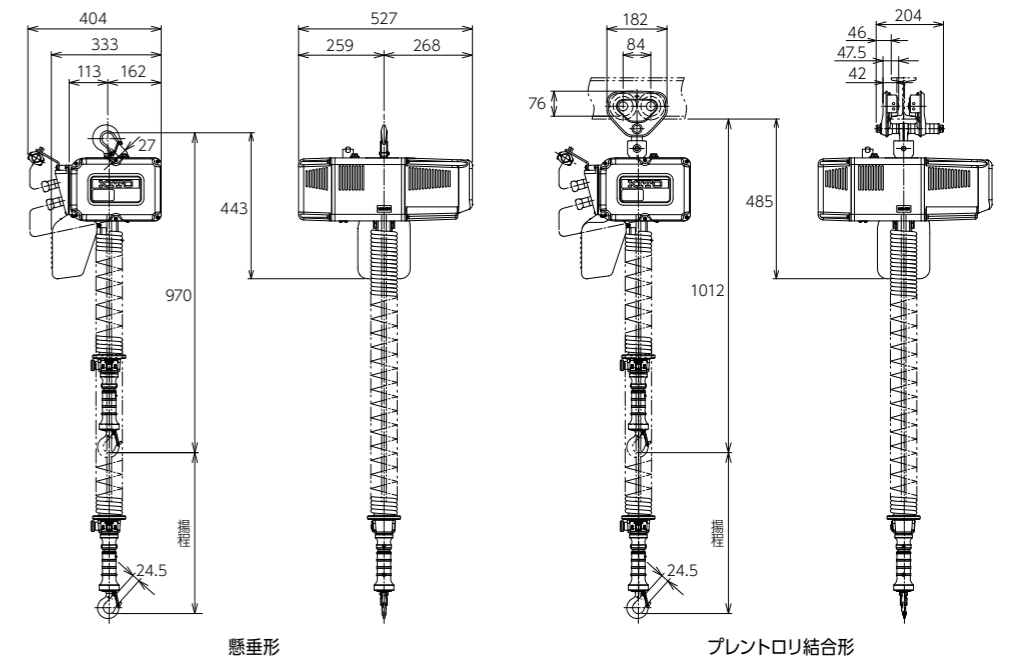
定格荷重:30・60kg [無線オシボタン仕様]



定格荷重:75・150・250kg [無線オシボタン仕様]



定格荷重:75・150・250kg [シリンダスイッチ仕様]



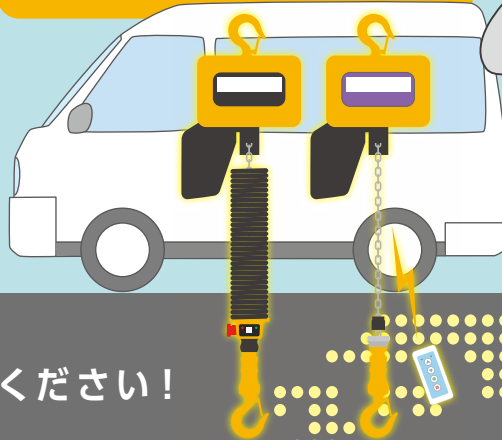
まずは実際に 操作感を ご体験ください!

デモ申し込み
フォーム



<https://kito.co.jp/products/balancer/ih/demoform>

全国のお客様へ
製品デモに伺います!



下記までお気軽にお問合せください!

KITO® 株式会社キトー

本 社 工 場 〒409-3853 山梨県中巨摩郡昭和町築地新居2000

東 京 本 社 〒163-0809 東京都新宿区西新宿2-4-1 新宿NSビル9F



■ 東部カスタマーセンター

〒163-0809 新宿区西新宿 2-4-1 新宿NSビル9F TEL.0120-994-404 FAX.0120-994-504

■ 西部カスタマーセンター (名古屋)

〒465-0025 名古屋市名東区上社1-908 エプタ上社3F TEL.0120-929-965 FAX.0120-929-966

■ 西部カスタマーセンター (大阪)

〒570-0003 大阪府守口市大日町 2-10-3 TEL.0120-959-488 FAX.0120-959-499

<https://kito.co.jp/>

お客様相談センター
技術相談・点検/修理相談窓口

TEL.0120-988-558 FAX.0120-988-228

<https://www.kito.co.jp/contact/>

◎受付時間 9:00 ~ 17:00
(土・日・祝日を除く)

◎カタログ記載の各々の製品は、それぞれの使用目的に応じ、関連法規や規格に基づき機能や性能が設計されております。お客様の設備機械の一部として組み込む等、予期せざる目的に使用された場合、製品の性能・機能の保証はもとより、予期せざる使用に起因した事故につきましても責任は負いかねます。また、改造は絶対に行わないでください。◎特殊な用途でご使用の場合には、予め当社にご確認ください。◎製品の輸出をお考えの場合は、向け先に応じて諸規格、規制があるため、事前に当社にご相談ください。◎本カタログに掲載されているものすべて(製品特許、商標、写真、デザイン、コピー、イラストなど)の無断転載、複製、転用を禁じます。◎本カタログ仕様は予告なしに一部変更する場合があります。

◎KITO、キトー、キトーライトクレーン、モバイルライトクレーン、チェーンバランサは、キトーの登録商標です。

取扱店