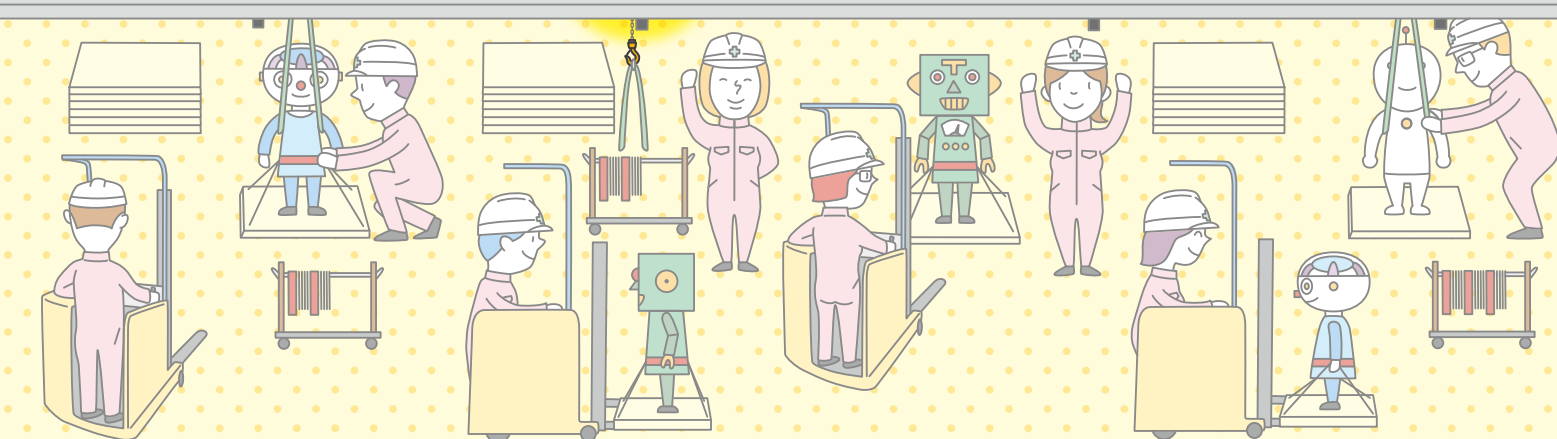
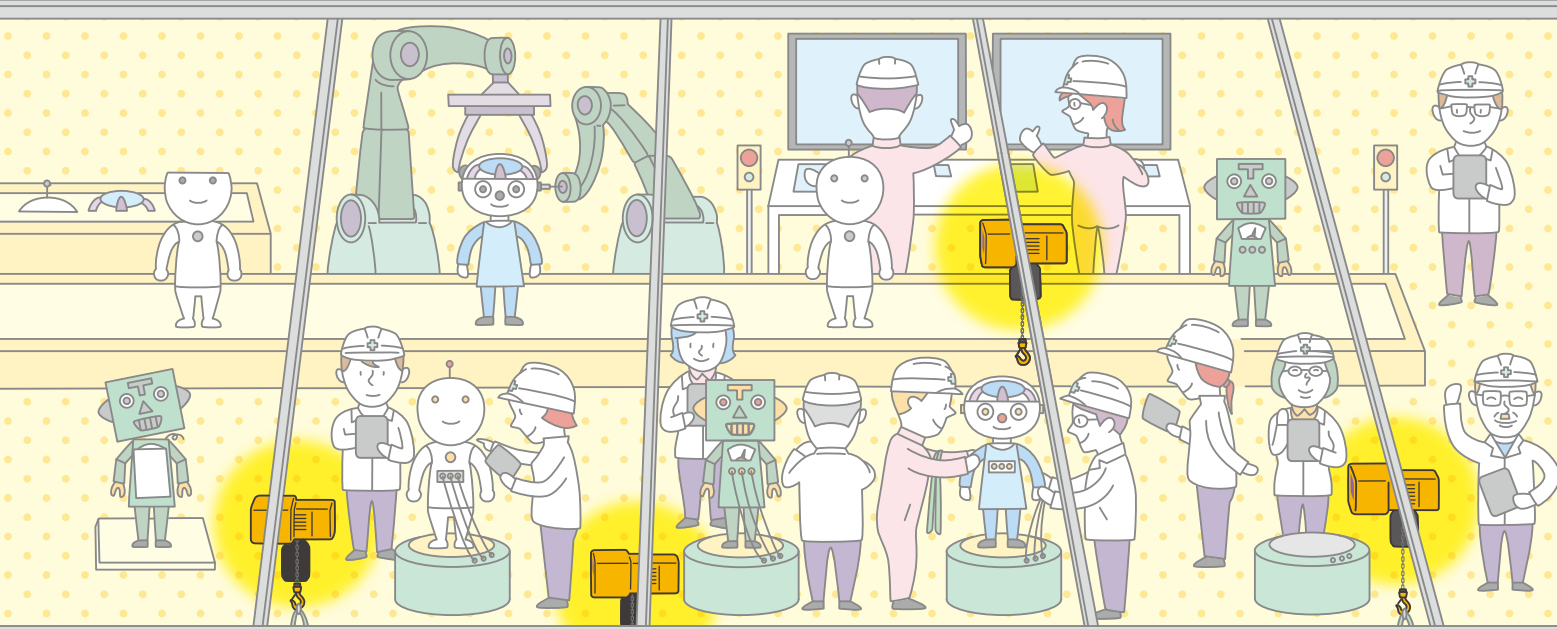
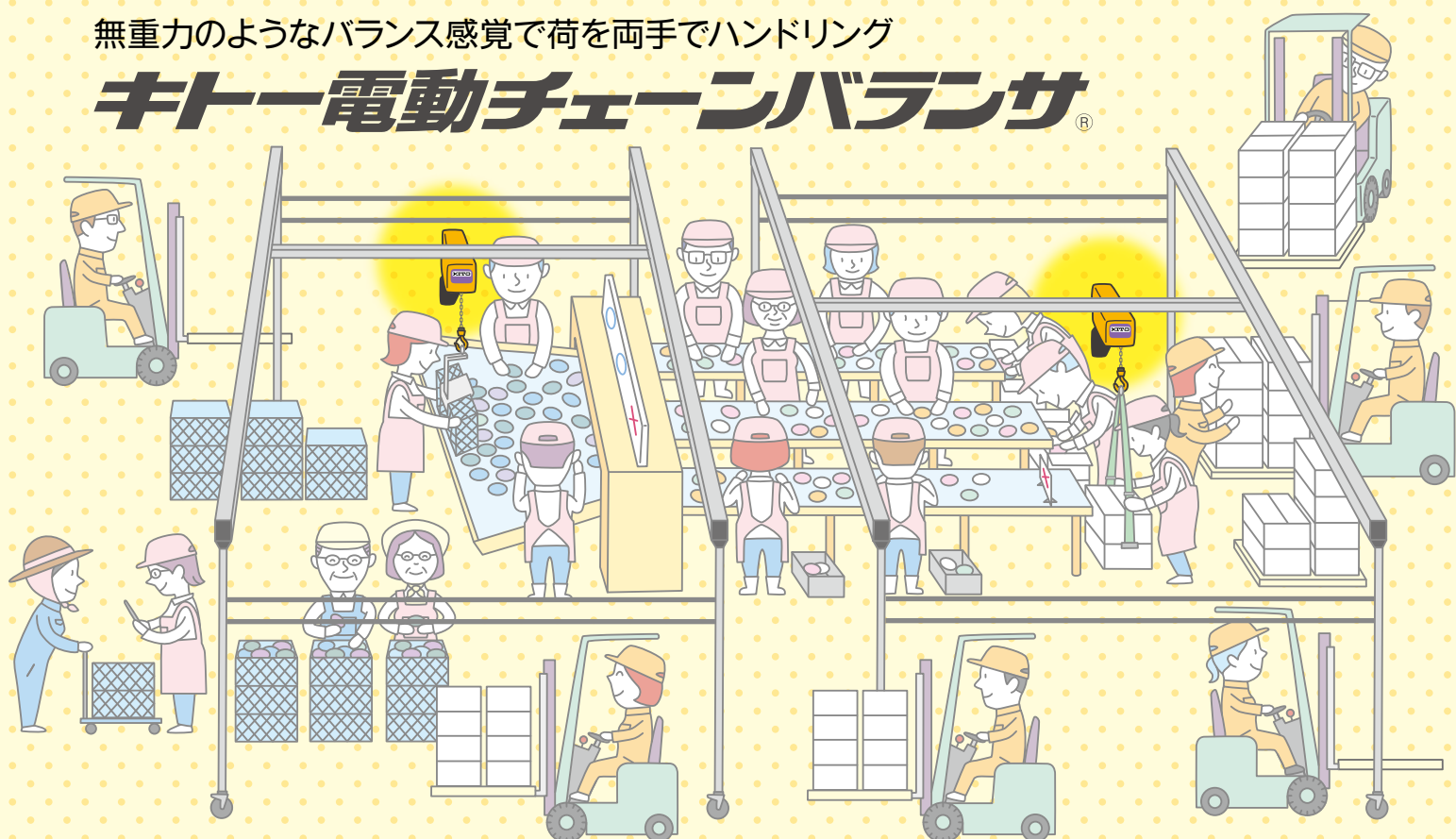


無重力のようなバランス感覚で荷を両手でハンドリング

キトー電動チェーンバランサ®



人の力で行っていた
作業をバランスが
アシスト!

荷物の搬送を 徹底サポート!



チェーンバランスとは?

電動チェーンバランスとは、荷物の搬送をアシストする装置。

荷物を吊り上げると重さを瞬時に検知!

無重力のような、荷物が宙に浮いた状態を保つ!

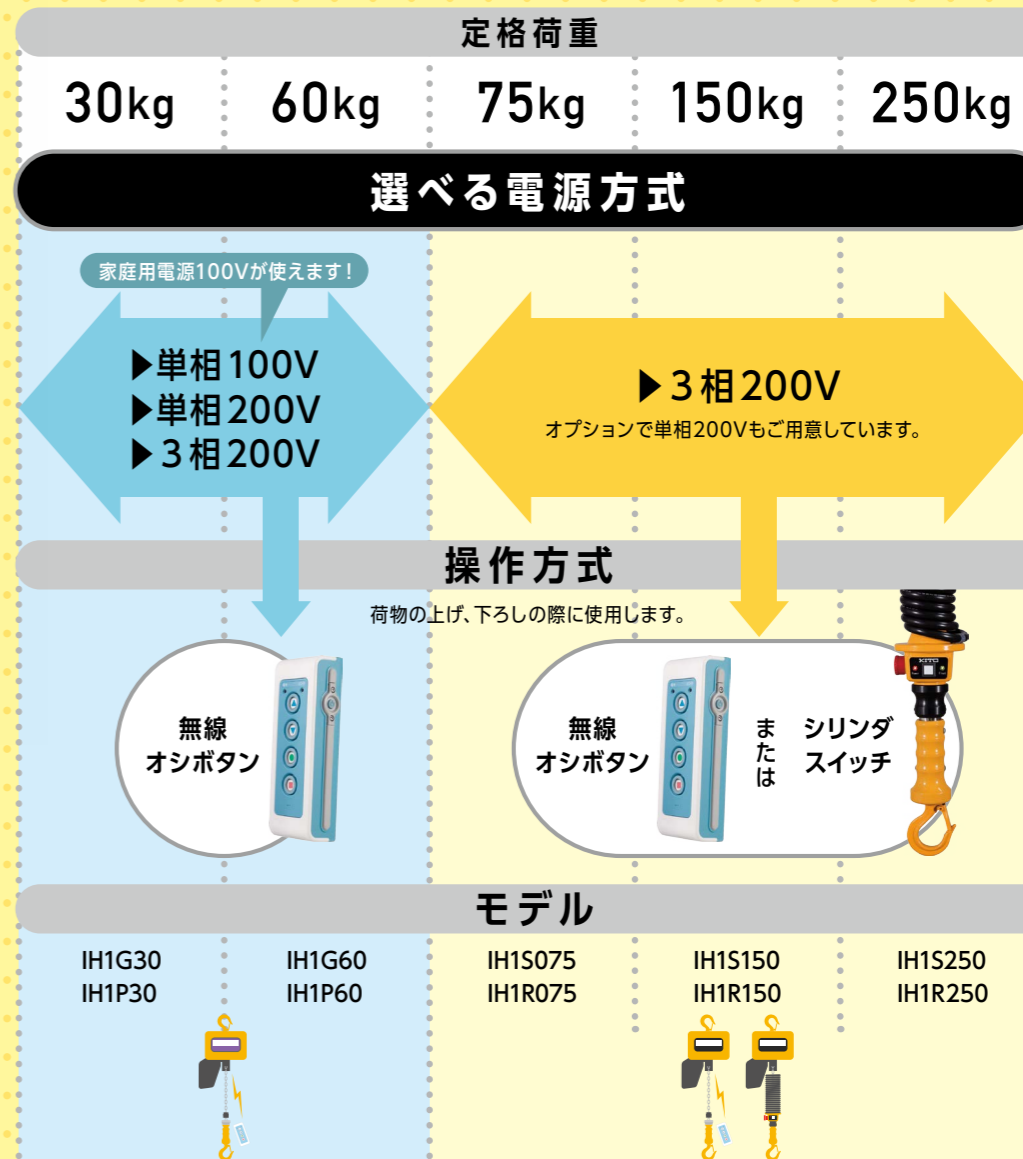


実際の荷重を感じることなく、
荷物の搬送が可能に!

チェーンバランスの3つのメリット

- 1 安全性 UP!**
荷の搬送による
身体の負担を軽減。
- 2 作業性 UP!**
人の動きに合わせた、
精密で繊細な作業が可能。
- 3 利便性 UP!**
年齢性別問わず、
誰でも簡単に使用可能。

キトー電動チェーンバランス®



いま、お客様の現場でこんな課題を抱えていませんか？

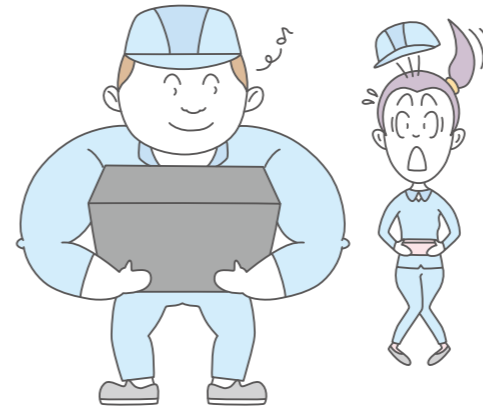
人力搬送による腰痛



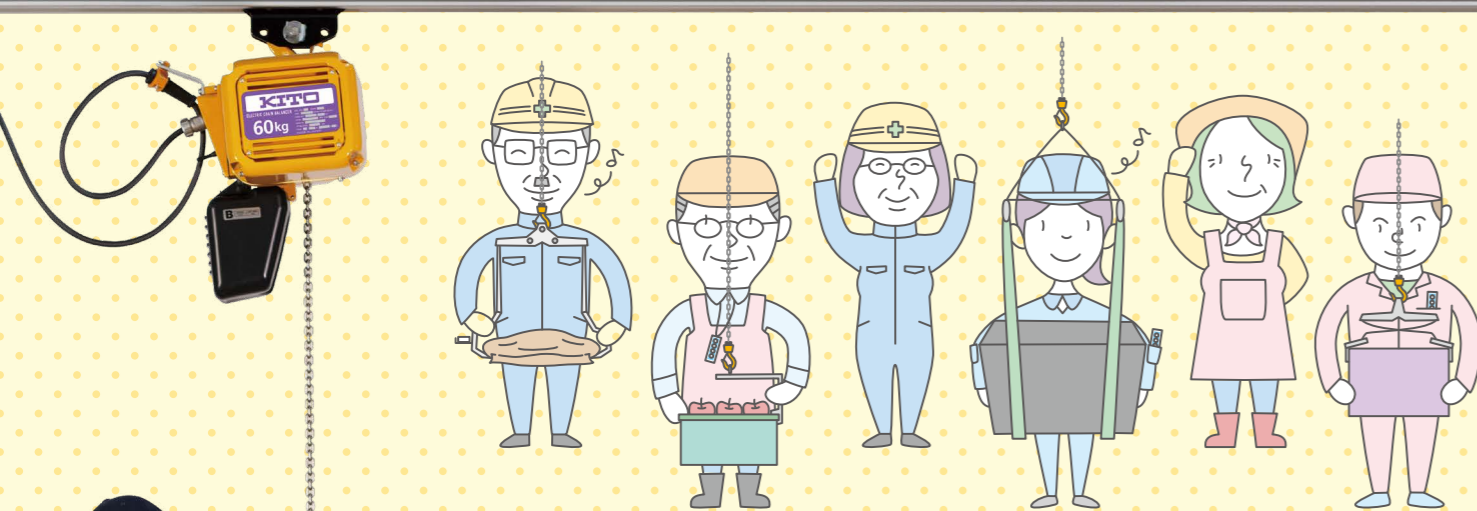
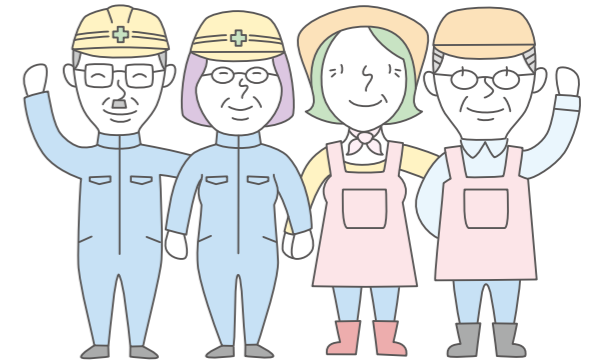
壊れやすい繊細な荷の搬送



力作業を必要とする作業環境



労働人口の高齢化



この課題を
解決するには…

最小限の力で最大限の力を発揮する、

キトー電動チェーンバランサ®

おすすめ
1

作業に合った
運転モードで
快適作業!

おすすめ
2

直感的な操作で
誰でも
使用可能!

おすすめ
3

高機能で
作業効率抜群!

おすすめ
4

高耐久性と
安全性を実現!

おすすめ
5

荷に最適な
つり具をご用意!

おすすめ
6

キトーだからできる
トータル
ソリューション!

キトーが自信を持っておすすめします!

クレーンのご紹介

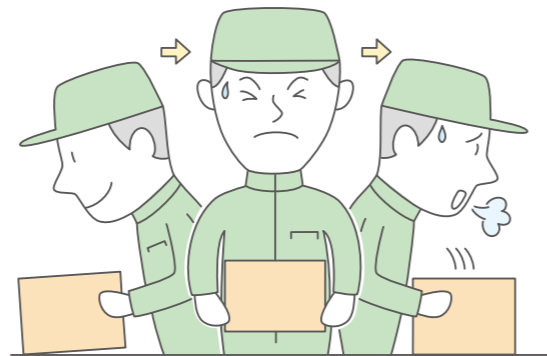
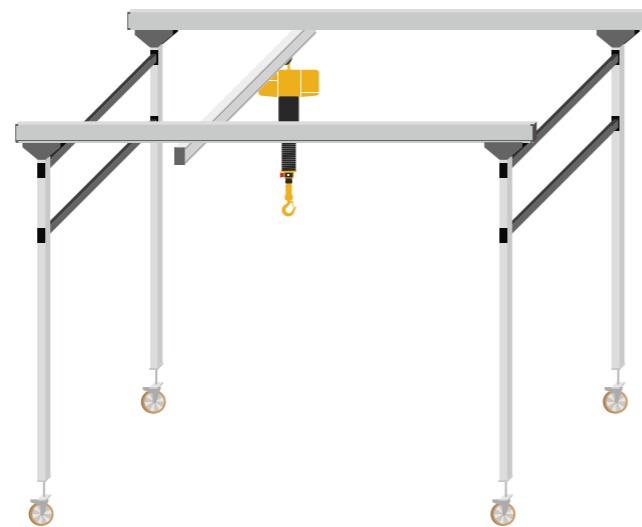
モバイルライトクレーン



<https://kito.co.jp/products/cr/paml>



- クレーンを床に固定したくない
- クレーンを移動する必要がある
- 限られた範囲で荷を自由に移動したい



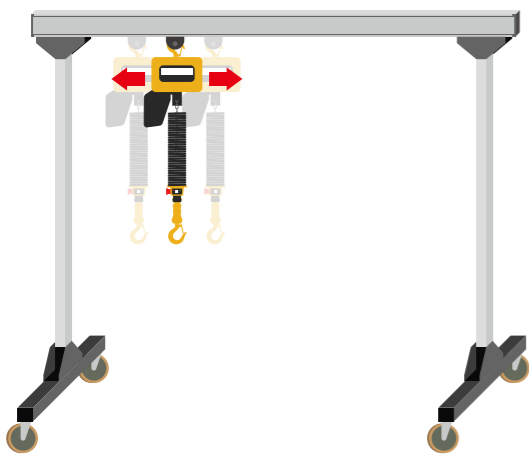
ポータルクレーン



<https://kito.co.jp/products/cr/pa>



- クレーンを床に固定したくない
- クレーンを移動する必要がある
- 荷の移動は一方向のみ(例:横移動のみ)
- 荷を移動する範囲は限られている



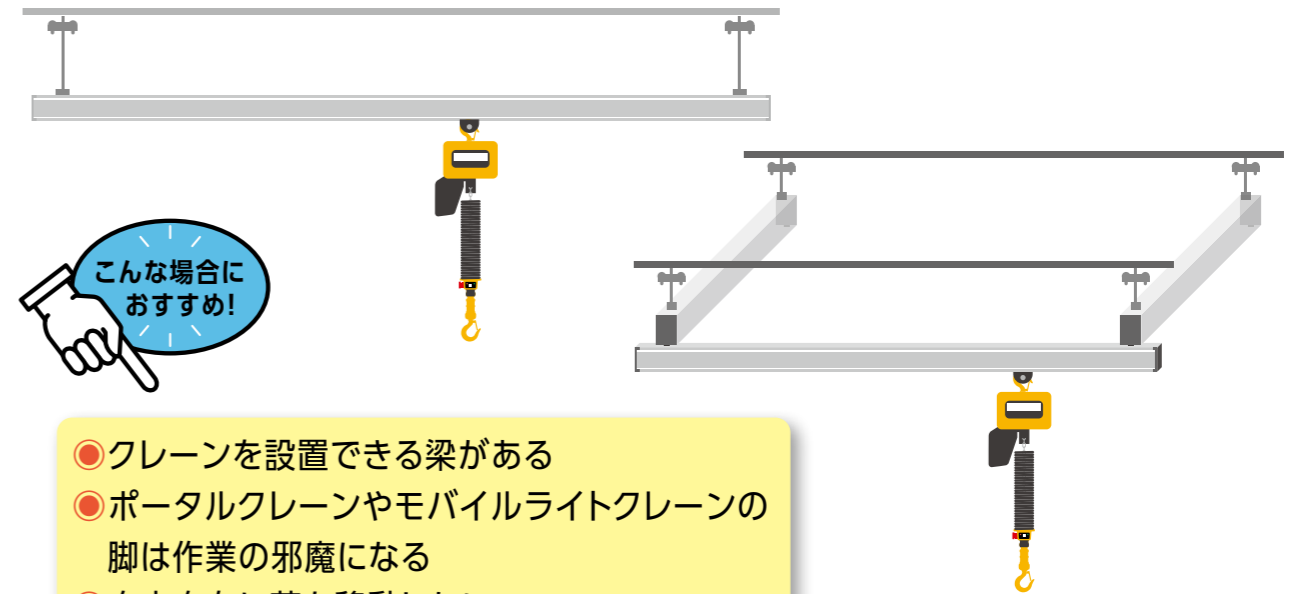
ライトクレーン PROシステム



<https://kito.co.jp/products/cr/prosystem>



- クレーンを設置できる梁がある
- ポータルクレーンやモバイルライトクレーンの脚は作業の邪魔になる
- 自由自在に荷を移動したい



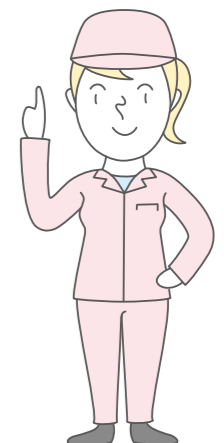
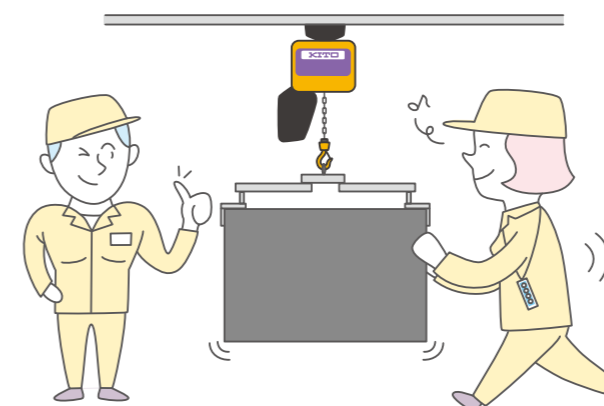
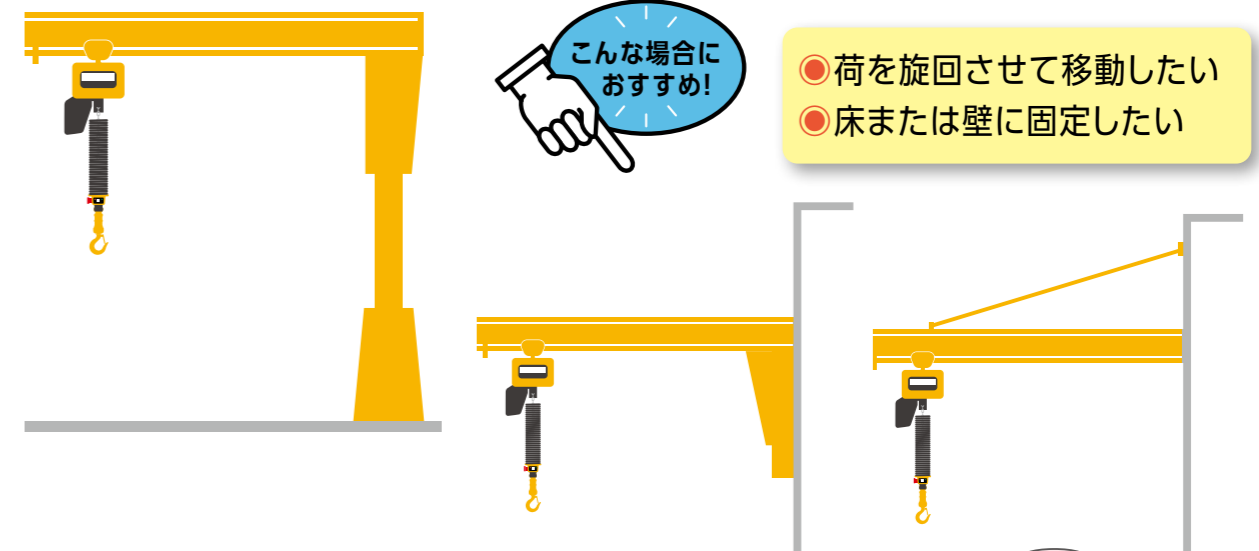
ジブクレーン (ポールタイプ/ウォールタイプ)



<https://kito.co.jp/products/cr/jib>



- 荷を回転させて移動したい
- 床または壁に固定したい



つり具のご紹介

ダンボールや木箱用 動力不要



- ▶ダンボールだけでなく箱形の様々なワークに使いたい
- ▶大きさの異なるワークだけど1つのつり具を共用したい → 幅調整が可能
- ▶「掴む」と「放す」の切替を昇降のワンアクションで行いたい
- ▶両手でつり荷を搬送したい → 無線リモコンホルダー付き

米袋や紙袋用 動力不要



【差し込み式】

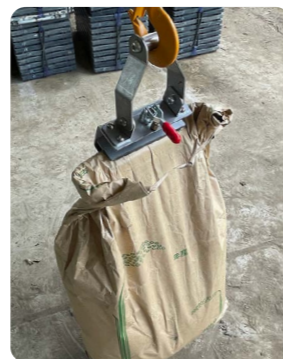
- ▶各ワークに合わせた幅調整をしたくない
- ▶スピーディな搬送をしたい → 袋の下部に差し込むだけ
- ▶つり具の高さ調整もしたい → ベルト調整が可能

【クランプ式】

- ▶材料投入のため、吊りながら袋下部を切りたい
- ▶ワンタッチでクランプしたい



差し込み式



クランプ式

一斗缶用 動力不要



- ▶「掴む」と「放す」の切替を昇降のワンアクションで行いたい
- ▶吊ったまま内容物を投入したい → 回転機構付き

プラスチックコンテナ用 動力不要



ベルト式



クランプ式



回転機式



【ベルト式】

- ▶多段積みでの搬送をしたい
- ▶両手でつり荷を搬送したい → 無線リモコンホルダー付き

【クランプ式】

- ▶大きさの異なるワークだけど1つのつり具を共用したい → 幅調整が可能
- ▶「掴む」と「放す」の切替を昇降のワンアクションで行いたい
- ▶両手でつり荷を搬送したい → 無線リモコンホルダー付き

【回転機式】

- ▶両手でつり荷を搬送したい → 無線リモコンホルダー付き
- ▶吊ったまま内容物を投入したい → 回転機構付き

その他



マグネット式



タイヤ用



吸着式



【マグネット式】 動力不要

- ▶簡単に着脱したい → レバーによる磁石のON/OFF切替

【タイヤ用】 動力不要

- ▶ホイール付きのタイヤも搬送したい
- ▶安定した搬送をしたい → センタリング機能付き
- ▶大きさの異なるワークだけど1つのつり具を共用したい → 幅調整が可能

【吸着式】

- ▶外部電源は使いたくない → バッテリー式
- ▶ガラスや鉄板などを搬送したい
- ▶重なった鉄板1枚ずつ搬送したい → 真空吸着のため可能

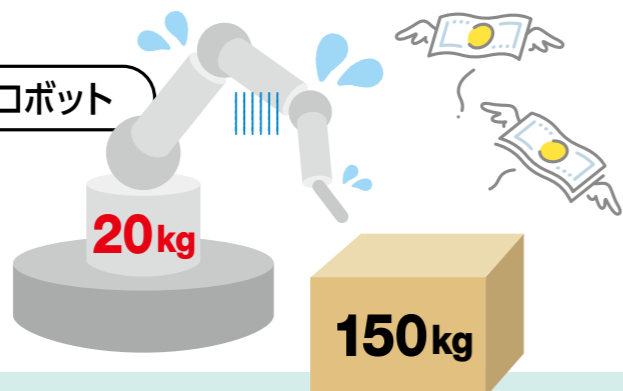
産業用ロボットをアシスト！

お悩み

ロボットの可搬重量が足りない…



産業用ロボット



重量物を運ぶには、
可搬重量の大きい **より高価なロボット** と
ロボットを設置する **より大きなスペース** が必要…

解決！

バランスがロボットを助けます！

電動チェーンバランスが
産業用ロボットをサポート



産業用ロボットには
ほぼ荷重がかかっていない



電動チェーンバランスがあれば、
250kgまでの荷をアシスト！
ロボットの可搬重量が小さくても大丈夫！

バランスアプリ KITO Connect

IH1S/IH1R 専用 iPad/iPhone Bluetooth



キトー電動チェーンバランス®と接続し、
モニタリング・動作のカスタマイズが容易に行えます。

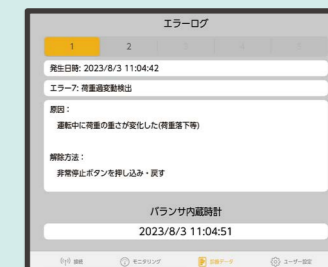
荷重モニタリング機能

- ▶ 搬送中のワーク重量をリアルタイムで表示
- ▶ 合計積載荷重の表示・データ出力が可能。
出荷場のトラック過積載の防止対策に



診断データ表示

- ▶ エラーの原因・復旧方法をアプリ画面で確認可能
- ▶ エラーが発生してもその場で対処法がわかるため、
現場で解決がしやすい。
- ▶ 起動回数・時間がひと目でわかり、メンテナンスの管理が容易



さらに

ユーザーの好みに合わせたカスタマイズが可能

操作の切替が面倒だと
作業者が使わなくなってしまうかも…

作業者の習熟度に合わせて
操作方法の設定をしたい！

「KITO Connect」で解決できます！

速度調整

操作切替設定

フック可動範囲の
任意設定

自動で
地切り/着床

投入作業補助

etc…

事例紹介

プラスチックコンテナ (40kg) の搬送負荷軽減

アイリスオーヤマ 様



BEFORE

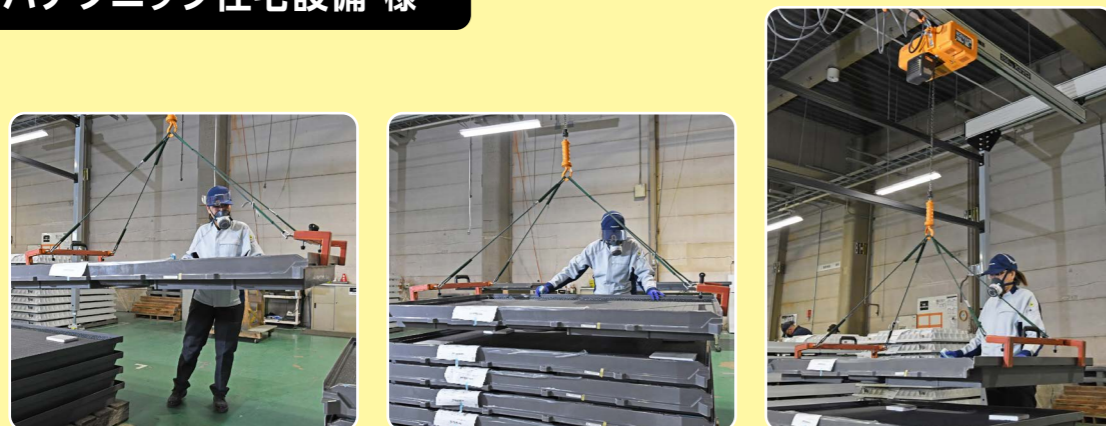
- ◎40kgのプラスチックコンテナを1人で運んでいた。
- ◎腰痛の発生/限られた人しか作業に従事できない。

AFTER

- ◎身体的負担の軽減。
- ◎作業者を選ばなくなり人手不足解消につながった。

繊細で重たいワーク (バスルーム床) の移載負荷軽減

パナソニック住宅設備 様



BEFORE

- ◎30kg~60kgのバスルーム床を男性作業員2人で移載していた。

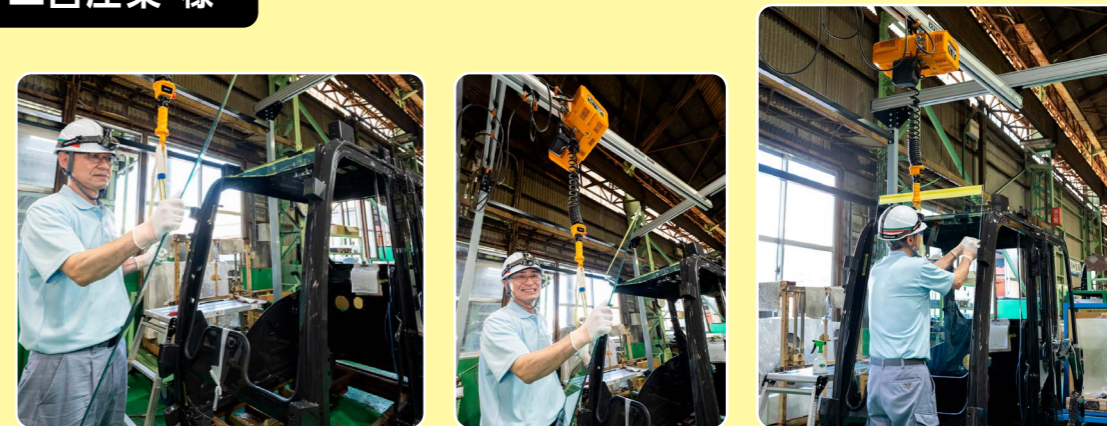
AFTER

- ◎性別や年齢に関わらず、誰でも1人で移載できるようになった。
- ◎凹凸のあるワークの重ね置きによる傷発生対策につながった。

事例紹介

組付け作業で人工の削減

二宮産業 様



BEFORE

- ◎2人で建設機械のフロントガラスをフレームにはめ込む。
- ◎位置合わせの難易度が高く、作業者が限られ作業に時間がかかる。

AFTER

- ◎熟練者の負荷軽減。
- ◎はめ込み作業が作業員1人で自由自在にできるようになった。

農作物の搬送・投入作業の負荷軽減

農家ソムリエーズ 様



BEFORE

- ◎20kgのプラスチックコンテナを男性1~2人が運んでいた。

AFTER

- ◎直感的な操作で誰でも1人で運べるようになった。
- ◎重労働だった反転作業が軽々できるようになった。

■本体仕様

電源電圧	[30・60kg]	単相100V(50/60Hz) 単相200~220V(50/60Hz) 3相200~220V(50/60Hz)
	[75・150・250kg]	3相200~240V(50/60Hz)
モータの絶縁	[30・60kg]	E種
	[75・150・250kg]	B種
保護構造	[30・60kg]	IP55
	[75・150・250kg]	IP20相当
操作方式	[全容量]	無線オシボタン仕様
	[75・150・250kg]	シリンダスイッチ仕様
給電方式	キャプタイヤケーブル給電	
塗装色	KITO Yellow (マンセル7.2YR6.5/14.5相当)	
周囲温度	0℃ ~ +40℃	
湿度	80%RH以下	
結合方式	懸垂形/プレントロリ結合形 *2	

*1:購入時に電源電圧をお選びください。
定格荷重75・150・250kgの場合、単相200~240V(50/60Hz)も選択可能です(オプション)。
*2:適用ビーム幅:50・75・100mm (50mm幅の場合は直線ビームのみご使用ください)。

■無線オシボタン (無線送信機)

ボタン数	5点 (電源・巻上・巻下・フオート・停止)
重量	130g
電源	単4電池 x 2本 *1
電池寿命	約150時間 (連続使用)
保護構造	IP55
周囲温度	0℃ ~ +40℃
湿度	80%RH以下
ペアリング	1:1 (製品本体:無線送信機) 1台の無線送信機で複数台の本体操作不可
予備機	オプション *2
適用規格	ARIB STD-T66 FCC Part15
通信方式	周波数ホッピング双方向通信
変調方式	GFSK
使用周波数帯	2403MHz ~ 2479MHz
無線通信速度	250kbps
送信出力	1.6mW以下
到達距離	100m (無障害状態)

*1:工場出荷時にテスト用電池がセットされています。
*2:予備機使用時には本体とのペアリング作業が必要となります。

■諸元

定格荷重:30・60kg [無線オシボタン仕様]

定格荷重 (kg)	電源電圧	形式	標準揚程 (m)	モータ容量 (kW)	電流値 (A)	反復定格 (%ED)	最大巻上速度 (m/s [m/min])		ロードチェーン 線径 X 掛数 (mm)	等級	質量 (kg)	
							フオートモード	1速オシボタンモード			懸垂形	プレントロリ結合形
30	3相 200V	IH1G030	4	0.56	3.6	60	0.633 [38.0]	0.383 [23.0]*1	φ4.3 x 1	M6	31	36
		IH1P030										
60	3相 200V	IH1G060	4	0.56	3.6	60	0.633 [38.0]	0.383 [23.0]*1	φ4.3 x 1	M6	31	36
		IH1P060										

定格荷重:75・150・250kg [無線オシボタン仕様]

定格荷重 (kg)	電源電圧	形式	標準揚程 (m)	モータ容量 (kW)	電流値 (A)	反復定格 (%ED)	最大巻上速度 (m/s [m/min])		ロードチェーン 線径 X 掛数 (mm)	等級	質量*2 (kg)
							フオートモード	1速オシボタンモード			
75	3相200V	IH1R075	4	0.6	5	60	0.633 [38.0]	0.383 [23.0]*1	φ4.3 x 1	M6	29
150		IH1R150					0.383 [23.0]				
250		IH1R250					0.213 [12.8]				

*1:定格荷重75kg仕様のみ1速オシボタンモードの最大巻上速度を0.383m/s~0.633m/sの範囲で選択可能です。
*2:質量は無線オシボタン仕様、揚程4m、懸垂形の場合です。

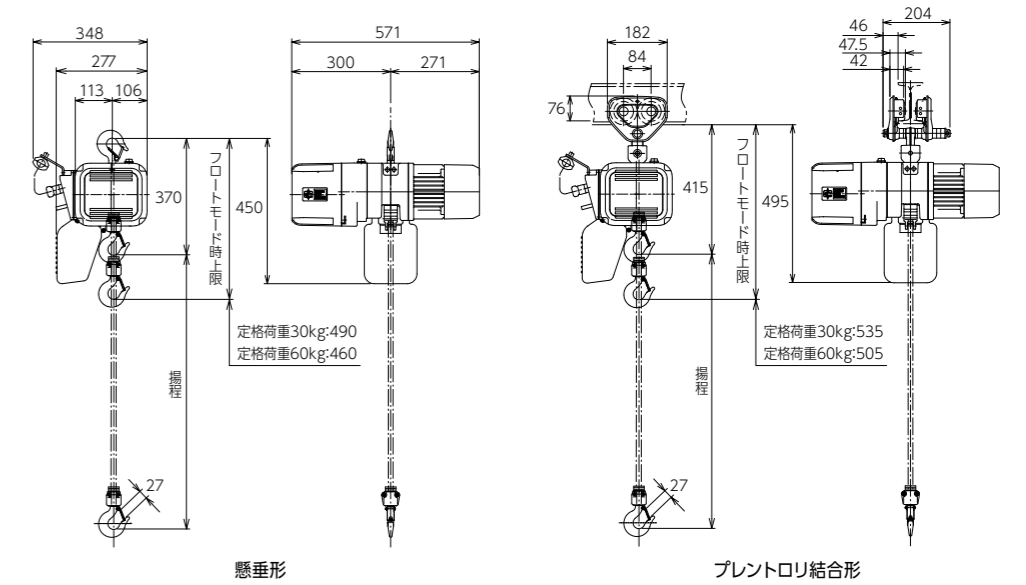
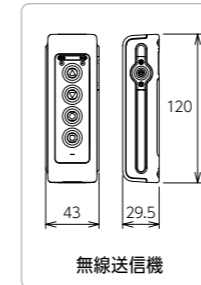
定格荷重:75・150・250kg [シリンダスイッチ仕様]

定格荷重 (kg)	電源電圧	形式	標準揚程 (m)	モータ容量 (kW)	電流値 (A)	反復定格 (%ED)	最大巻上速度 (m/s [m/min])		ロードチェーン 線径 X 掛数 (mm)	等級	質量*2 (kg)
							フオートモード	シリンダモード			
75	3相200V	IH1S075	1.8	0.6	5	60	0.633 [38.0]	0.383 [23.0]*1	φ4.3 x 1	M6	31
150		IH1S150					0.383 [23.0]				
250		IH1S250					0.213 [12.8]				

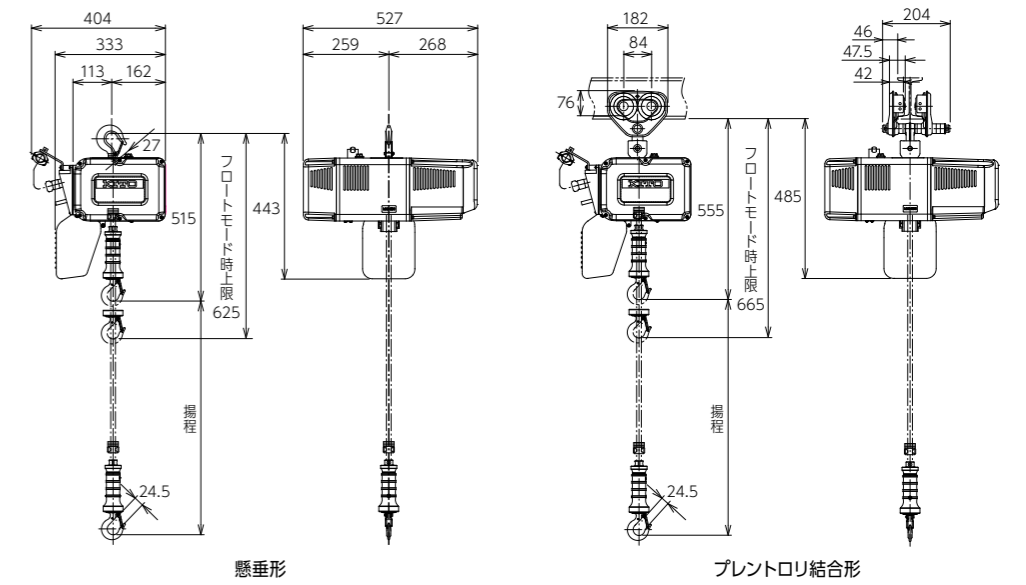
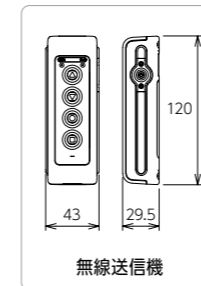
*1:定格荷重75kg仕様のみシリンダモードの最大巻上速度を0.383m/s~0.633m/sの範囲で選択可能です。
*2:質量はシリンダスイッチ仕様、揚程1.8m、懸垂形の場合です。

■寸法 (各定格荷重共通)

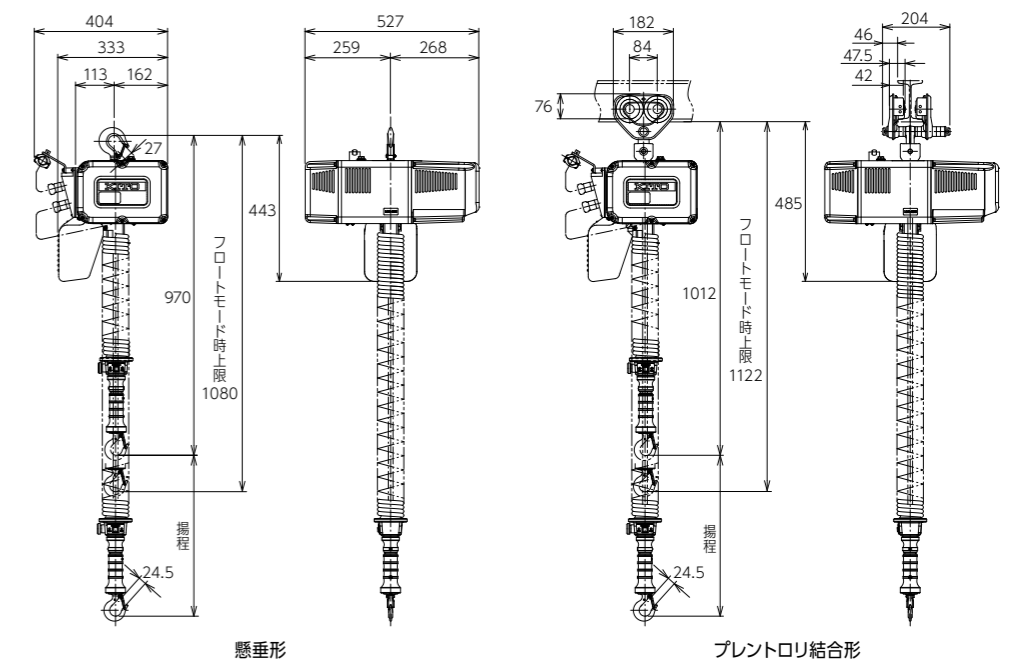
定格荷重:30・60kg [無線オシボタン仕様]



定格荷重:75・150・250kg [無線オシボタン仕様]



定格荷重:75・150・250kg [シリンダスイッチ仕様]



導入の流れ

STEP

1

お問い合わせ

https://kito.co.jp/support/service_network

製品の見積り・注文はお取引のある販売店
またはキトーの認定販売代理店にて承ります。
お気軽にお問い合わせください。



STEP

2

デモ・設置現場の確認

デモ機により操作感を体験いただけます。
全国のお客様へお伺いして設置場所の確認をいたします。



「デモ機・現場の確認」を希望されないお客様も
お問い合わせ後、購入いただけます。
お気軽にご相談ください。

STEP

3

お見積り

電動チェーンバランサ、クレーン、つり具、
トータルソリューションをご提案します。

STEP

4

納品

設置やチューニングなど、お任せください。

STEP

5

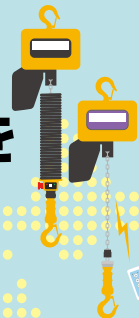
アフターサービス

<https://kito.co.jp/support/repair>

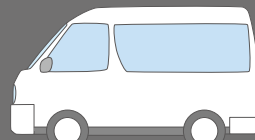
部品の購入、製品のメンテナンスにつきましては、
全国各地のサービスショップにて承ります。



デモを通して
実際の操作感を
ぜひご体験
ください!



全国のお客様へ
お伺いします!



デモ申し込み
フォーム



お気軽にお問い合わせください!



0120-988-558

<https://kito.co.jp/products/balancer/ih/demoform>

©KITO、キトー、キトーライトクレーン、モバイルライトクレーン、チェーンバランサは、キトーの登録商標です。

©カタログ記載の各々の製品は、それぞれの使用目的に応じ、関連法規や規格に基づき機能や性能が設計されております。お客様の設備機械の一部として組み込み等、予期せざる目的に使用された場合、製品の性能・機能の保証はもとより、予期せざる使用に起因した事故につきましても責任は負いかねます。また、改造は絶対に行わないでください。◎特殊な用途でご使用の場合には、予め当社にご確認ください。◎製品の輸出をお考えの場合は、向け先に応じて諸規格、規制があるため、事前に当社にご相談ください。◎本カタログに掲載されているものすべて(製品特許、商標、写真、デザイン、コピー、イラストなど)の無断転載、複製、転用を禁じます。◎本カタログ仕様は予告なしに一部変更する場合があります。

KITO® 株式会社キトー

本社工場 〒409-3853 山梨県中巨摩郡昭和町築地新居2000
東京本社 〒163-0809 東京都新宿区西新宿2-4-1 新宿NSビル9F

東部カスタマーセンター
TEL:0120-994-404

西部カスタマーセンター(名古屋)
TEL:0120-929-965

西部カスタマーセンター(大阪)
TEL:0120-959-488

kito.co.jp

お客様相談センター 技術相談・点検/修理相談窓口



TEL:0120-988-558 FAX:0120-988-228

<https://www.kito.co.jp/contact/>
◎受付時間 9:00~16:00 (土・日・祝日を除く)

取扱店



2024.12(J.H)