

キトーロープホイストRY形の特長

安全性

万一の事故を未然に防ぐ最先端の安全システムを随所に搭載。特に作業者が触れる手元操作部は低電圧化で安全性を高めました。

デザイン

あらゆるシーンでの使用を意識して、シンプルでモダンなデザインを追求。機能性とデザイン性の両立を実現。

耐久性

キトー電気チェーンブロックの技術と独自設計のインバータの特性を最大限活かし、耐久性を向上、長寿命を実現しました。

作業効率

インバータによる軽負荷高速機能を標準搭載し作業の効率化を図ります。また緩起動・緩停止で荷をスムーズに移動します。

操作性

人間工学に基づいた設計で、製品の操作性を追求。作業者の疲労を低減し、長時間でも快適な作業をサポートします。

トータルコスト

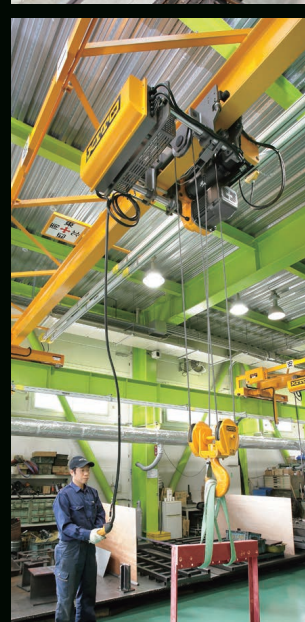
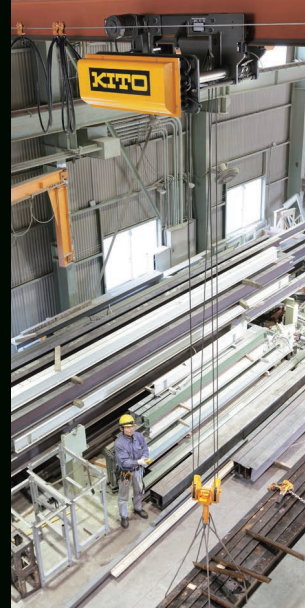
製品の長寿命化に加えメンテナンス性を考慮した設計の為、点検の時間も大幅に短縮可能です。長くご使用頂くほどコストの削減に。



RYL:ローヘッド形



RYW:ダブルレール形



KITO

KITO®
ROPE HOIST

RY

キトーロープホイスト®RY

電気チェーンブロックで培ってきた
技術とノウハウを継承

- インバータ標準装備(巻上下・横行)による
緩起動・緩停止で、作業効率を向上
- 高性能ブレーキ、オーバーロードリミッタ、
モータ焼損保護機能により、高い安全性を実現
- 軽負荷高速機能やCHメータ機能により、
実際の作業にあった操作やメンテナンスが可能

WIRE ROPE HOIST

RYL・RYW 標準仕様

電源: 3相 200V 50/60Hz 220V 60Hz (3定格)
操作電圧: 2.8t~5t: DC24V
10t: AC24V
定格: 巻上: 60%ED (高速40/低速20) 360回/時
横行: 30%ED (高速20/低速10) 180回/時

保護構造: IP44 (押しボタンスイッチIP65) 簡易屋外形(JIS C 0920)
周囲環境: -20℃~+40℃ 90%RH以下
塗装色: KITO Yellow (マンセル7.2YR6.5/14.5相当)、
キトーメタリックグレー、ブラック、アイボリー
準拠規格: JIS C9620、クレーン構造規格、ISO4301

KITO www.kito.co.jp



【お客様相談センター】 TEL:0120-988-558 FAX:0120-988-228
https://www.kito.co.jp/contact/
◎受付時間 9:00~17:00(土・日・祝日を除く)

取扱店

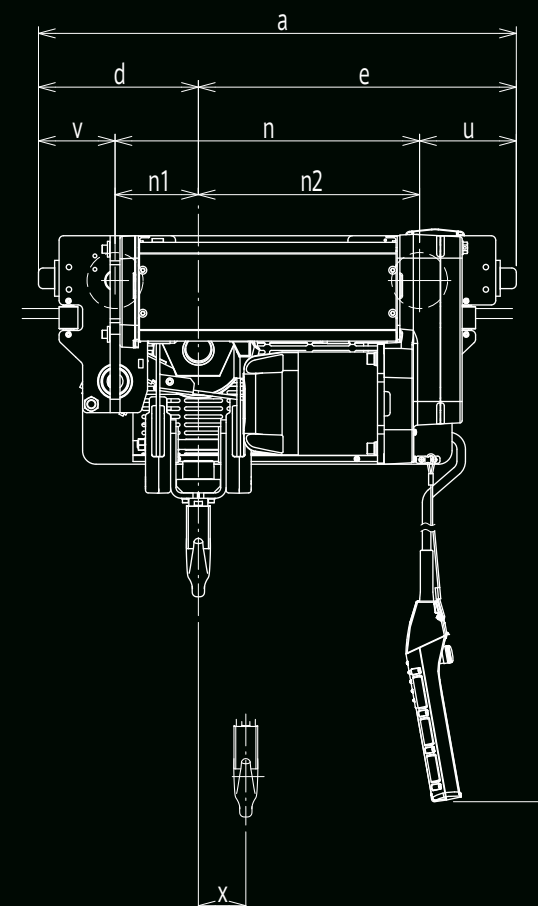
RYL ローヘッド形

定格荷重 t	形式	標準行程 m	ビーム幅 mm	巻上(インバータ仕様)			横行(インバータ仕様)			ワイヤロープ			等級 ^{*1}	質量 ^{*2}	
				モータ容量 kW	負荷時速度:高速~低速 m/s (m/min)	軽負荷時速度 ^{*3} m/s (m/min)	電流値 A	モータ容量 kW	速度 m/s (m/min)	電流値 A	ロープ径 mm	掛数		構成	本体 kg
2.8	RYLA028ISIS06	6	125~175 176~350 351~500	3.5	0.083~0.014 (5.0~0.833)	0.125 (7.5)	18.0	0.25	0.333~0.056 (20~3.333)	1.6	φ8	4/1	D	380	30
	RYLA028IHIS06			5.0	0.133~0.022 (8.0~1.333)	0.200 (12.0)	29.5							415	
	RYLA028IHIS09	9		450											
	RYLA028IHIS12	12													
5	RYLB050IHIS09	9	8.0	46.0	0.4	2.0	φ8	4/1	C	455	35				
	RYLB050IHIS12	12								490					

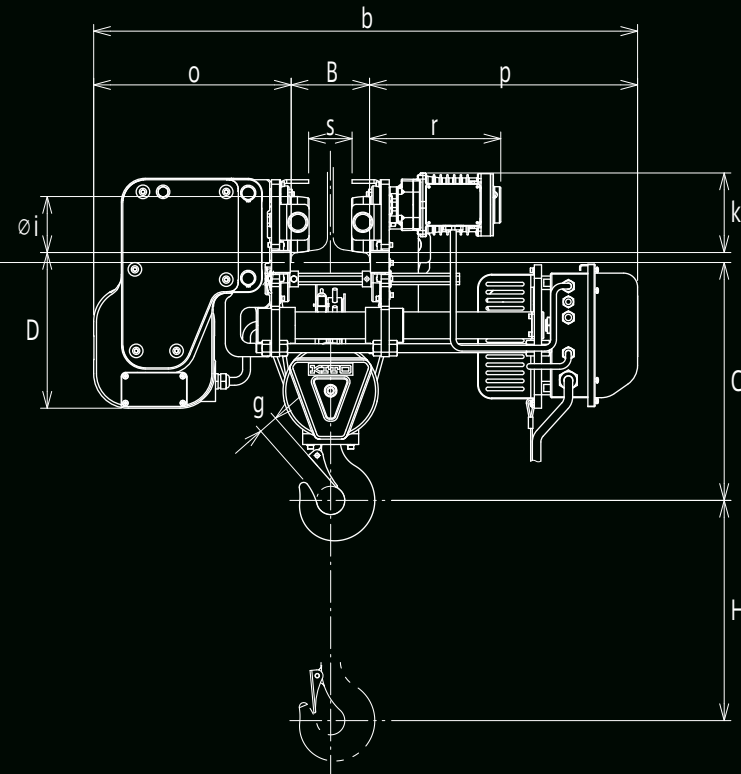
*1 等級:クレーン構造規格によるつり上げ装置等の等級。 *2 質量:本体質量はフックを含む質量。レール幅176~350の場合は+5kg、351~500の場合+10kg。

*3 軽負荷時速度:軽負荷高速機能が機能したときの速度。定格荷重の25%以下の負荷時に機能します。

定格荷重 t	形式	標準行程 m		ビーム幅 mm		寸法 mm																			
		H	B	C	D	L	a	b	d	e	g	i	k	n	n1	n2	o	p	r	s	u	v	x		
2.8	RYLA028ISIS06	6	125~175	580	5700	1067	1215	710	680	494	649~599	293	216	171	213										
	176~350		1390				773~599				748~599														
	351~500	1540	649~599				748~599																		
	125~175	1215	649~599				748~599																		
RYLA028IHIS09	9	176~350	8700	1279	1390	922	43	178	892	706	773~599	293	216	171	213										
RYLA028IHIS12	12	176~350	348	11700	1491	1390	357	1134	φ125	1104	186	918	441	773~599	293	216	171	213							
5	RYLB050IHIS09	9	125~175	590	8700	1279	1215	922	186	892	706	649~599	342	216	171	213									
	176~350	1390	773~599				748~599																		
	351~500	1540	649~599				748~599																		
	125~175	1215	649~599				748~599																		
RYLB050IHIS12	12	176~350	11700	1491	1390	1134	45	186	892	706	773~599	342	216	171	213										



RYL 2.8t~5t



RYW ダブルレール形 / 2.8t~5t

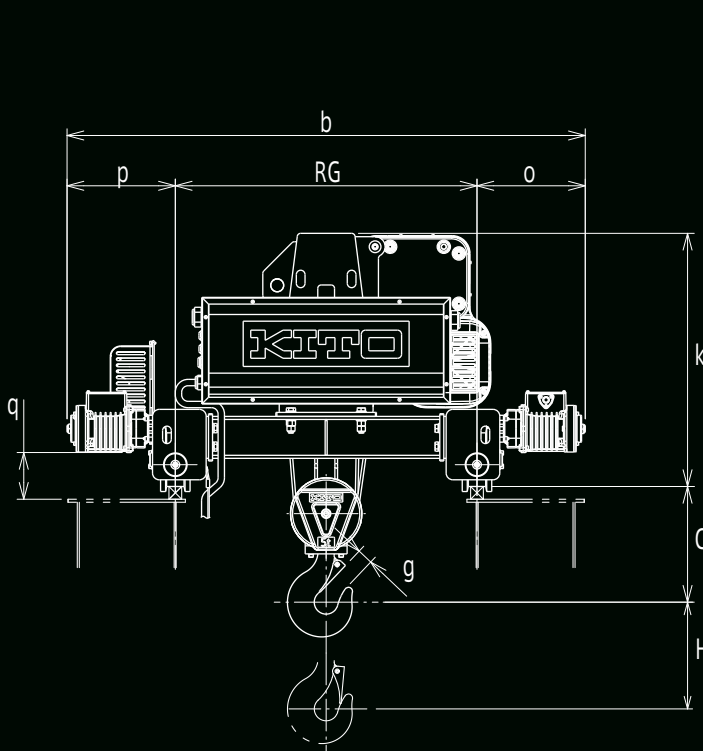
定格荷重 t	形式	標準行程 m	レールゲージ mm	横行レール mm	巻上(インバータ仕様)			横行(インバータ仕様)			ワイヤロープ			等級 ^{*1}	質量 ^{*2}	
					モータ容量 kW	負荷時速度:高速~低速 m/s (m/min)	軽負荷時速度 ^{*4} m/s (m/min)	電流値 A	モータ容量 kW	速度 m/s (m/min)	電流値 A	ロープ径 mm	掛数		構成	本体 kg
2.8	RYWA028IHIS09	9	750	□38 (□40)	5.0	0.133~0.022 (8.0~1.333)	0.200 (12.0)	29.5	0.25×2	0.417~0.070 (25.0~4.167)	1.6×2	φ8	4/1	D	520	30
	RYWA028IHIS12	12	950												570	
5	RYWB050IHIS09	9	900	□38 (□40)	8.0	0.133~0.022 (8.0~1.333)	0.200 (12.0)	46.0	0.25×2	0.417~0.070 (25.0~4.167)	1.6×2	φ8	4/1	C	545	35
	RYWB050IHIS12	12	1150												600	

*1 等級:クレーン構造規格によるつり上げ装置等の等級。 *2 質量:本体質量はフックを含む質量。 *3 レールゲージ:幅が狭いレールゲージにおいて、ワイヤロープやフック等とガードの干渉にご注意ください。

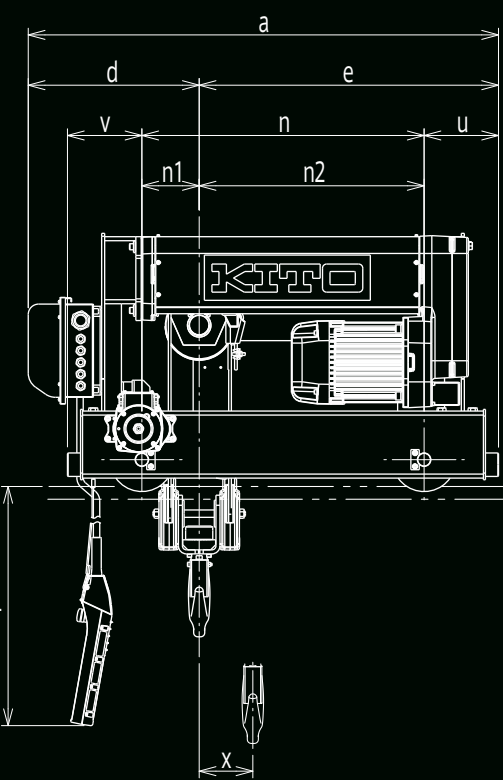
*4 軽負荷時速度:軽負荷高速機能が機能したときの速度。定格荷重の25%以下の負荷時に機能します。

※RYW製品は仕立便での配送となります。

定格荷重 t	形式	標準行程 m		レールゲージ mm		寸法 mm																			
		H	RG	C	L	a	b	d	e	g	k	n	n1	n2	o	p	q	u	v	x					
2.8	RYWA028IHIS09	9	750	330	8400	1403	1396	893	43	842	671	755	171	323	323	140	222	222	160						
	RYWA028IHIS12																			12	950	11400	1615	1596	1105
5	RYWB050IHIS09	9	900	345	8400	1403	1546	893	45	842	671	755	171	323	323	140	222	222	160						
	RYWB050IHIS12																			12	1150	11400	1615	1796	1105



RYW 2.8t~5t



RYW ダブルレール形 / 10t

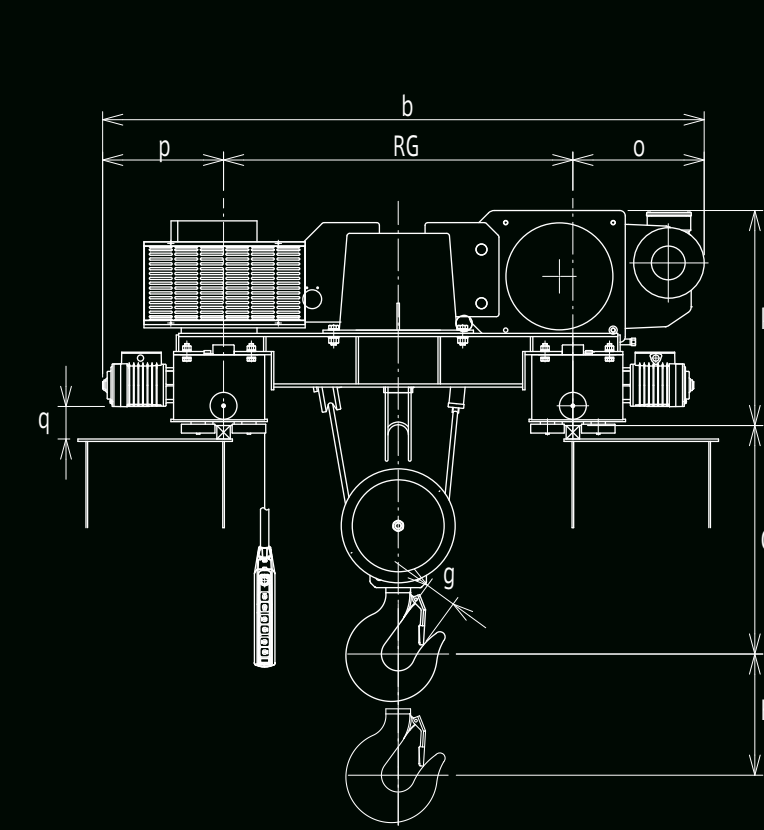
定格荷重 t	形式	標準行程 m	レールゲージ mm	横行レール mm	巻上(インバータ仕様)			横行(インバータ仕様)			ワイヤロープ			等級 ^{*1}	質量 ^{*2}	
					モータ容量 kW	負荷時速度:高速~低速 m/s (m/min)	軽負荷時速度 ^{*4} m/s (m/min)	電流値 A	モータ容量 kW	速度 m/s (m/min)	電流値 A	ロープ径 mm	掛数		構成	本体 kg
10	RYWC100ISIS09	9	950/1000	□44	13.2	0.100~0.017 (6.0~1.0)	0.150 (9.0)	54.0	0.4×2	0.400~0.067 (24.0~4.0)	2.0×2	φ13	4/1	D	1345	90
	RYWC100ISIS12	12	1150/1200												1425	

*1 等級:クレーン構造規格によるつり上げ装置等の等級。 *2 質量:本体質量はフックを含む質量。 *3 レールゲージ:幅が狭いレールゲージにおいて、ワイヤロープやフック等とガードの干渉にご注意ください。

*4 軽負荷時速度:軽負荷高速機能が機能したときの速度。定格荷重の25%以下の負荷時に機能します。

※RYW製品は仕立便での配送となります。

定格荷重 t	形式	標準行程 m		レールゲージ mm		寸法 mm																			
		H	RG	C	L	a	b	d	e	g	k	n	n1	n2	o	p	q	u	v	x					
10	RYWC100ISIS09	9	950/1000	600	8400	1708	1843/1868	1055	72	690	1097	347	750	512/487	381	79	305	306	160						
	RYWC100ISIS12																			12	1150/1200	11400	1923	1943/1968	1270



RYW 10t

